



Nüsing Glaswand Visioline – für transparente Lösungen



## Mehr Licht – mehr Raum.

Als einer der weltweit größten Hersteller auf dem Markt der mobilen Trennwandtechnik, liefert die Firma Franz Nüsing GmbH & Co. KG ihren Kunden genau das, was sie brauchen: einfache Lösungen.

Denn unser hohes Engagement für unsere Kunden zeigt sich nicht nur in einer kompromisslosen, geprüften und zertifizierten Produktqualität – wir legen darüber hinaus besonderen Wert auf eine zuverlässige, enge und vertrauensvolle Zusammenarbeit.

Von Beratung und Planung bis zu Montage und Service sind wir Ihnen ein Partner, der mit jedem Schritt stets ein klares Ziel verfolgt: Ihre Zufriedenheit. Dabei hilft uns zum einen unsere große Erfahrung – der 1878 gegründete Familienbetrieb stellt seit über achtzig Jahren bewegliche Wände her.

Doch erst in Verbindung mit der kontinuierlichen und konsequenten Weiterentwicklung unserer Produkte wird daraus eine echte und einzigartige Kompetenz, die uns zum Marktführer in den Bereichen Schallschutz, Brandschutz und Rauchschutz gemacht hat. Eine Kompetenz, die wir unseren Kunden in Form einer Produktpalette weitergeben, die Qualität, Funktionalität und Nutzwert auf höchstem Niveau verbindet.

Einfache Lösungen mit vielfachem Nutzen – Nüsing ist Ihr Partner für maßgefertigte Trennwandkonzepte.



*Auch für nichttransparente Trennungen geeignet:  
Glaswände mit mattierter Oberfläche sorgen auch bei  
geschwungener Wandführung für eine gradlinige Optik*

## Klare Aufteilung: mobile Glaswände.

Eine Lösung, die sich sehen lassen kann – weil sie ganz klar mehr aus Ihren Räumen macht. Denn eine mobile Glaswand teilt Ihr Foyer, Ihre Kantine, Ihr Büro, Ihren Konferenzsaal oder auch jeden anderen Raum transparent und flexibel in mehrere Bereiche – ganz individuell nach dem jeweiligen Nutzungsanspruch und -bedarf.

Den Gestaltungsmöglichkeiten sind keine Grenzen gesetzt – der Funktionalität ebenso wenig: Eine Nüsing Glaswand verbindet die Vorteile moderner mobiler Trennwandtechnik mit den höchsten Ansprüchen an Material, Architektur und Ästhetik.

Machen Sie einfach mehr aus Ihren Räumen – mit einer Nüsing Glaswand Visioline.



## Sehen – und sich sehen lassen.

Eine helle Freude: Nüsing Glaswände ermöglichen die individuelle, genau auf das jeweilige Raumkonzept abgestimmte Gestaltung. Neben unserem Standard-Programm mit geometrischen Dekoren aus Punkten, Streifen und Quadraten bieten wir Ihnen eine Vielzahl unterschiedlicher Techniken für ästhetisch anspruchsvolle Ergebnisse:

- Sandstrahlbearbeitung nach Mustervorlage
- Folienbeklebung nach Mustervorlage
- Farbige Gläser
- Glasmalerei



*Ob vollflächige Gestaltung oder partielle Nutzung zum Beispiel als Werbefläche – Nüsing Glaswände lassen Ihre Räume immer gut aussehen.*



*Transparente und halbdtransparente Flächen machen neugierig und wecken das Interesse der Betrachter.*

*Gleichzeitig gewähren sie den dahinterliegenden Räumen Schutz und Integrität – flexibel und kinderleicht zu bedienen.*



## Meisterhaft gelungene Aussichten.

Auf Wunsch setzen wir für Sie auch ausgefallene Gestaltungslösungen für Ihre Nüsing Glaswand um. In Zusammenarbeit mit professionellen Meisterbetrieben für Glasmalerei sind so schon viele echte „Kunstwerke“ entstanden. Lassen Sie sich einfach von den hier gezeigten Beispielen inspirieren – und sprechen Sie mit uns über Ihre Wünsche und Vorstellungen.



*Es fehlt noch das gewisse Etwas?  
Mit der Möglichkeit einer individuellen,  
anspruchsvollen Gestaltung verleiht die  
Nüsing Glaswand Ihren Räumen einen  
ganz eigenen Charakter.*



*Ein echter Augenschmaus und gleichzeitig der richtige Sichtschutz für vertrauliche Gespräche.*

*So bleiben Ihre Räumlichkeiten auch bei geschlossenen Wänden noch spannend und schaffen auch nach außen eine harmonische Atmosphäre.*



## Transparente Leistungen.

Keine Nüsing Glaswand ist wie die andere. Denn jedes unserer Projekte wird für die jeweilige Raumsituation, die baulichen und technischen Gegebenheiten und natürlich gemäß den Wünschen unserer Kunden maßgefertigt.

Unsere individuell abgestimmten Leistungen fangen dabei aber schon weit vor der eigentlichen Anfertigung Ihrer Trennwandlösung an. Am Anfang eines jeden Projekts stehen immer die kostenlose Beratung und Planung, die über die Erstellung von Bauplänen und Zeichnungen schließlich zu einer konkreten Angebotskalkulation führt – damit Sie von Anfang an den Überblick über die Budgetierung haben.

Wir übernehmen anschließend die komplette technische und kaufmännische Auftragsbearbeitung vor Ort – einer unserer 35 Handelsvertreter kümmert sich persönlich für Sie um alle Details, bis zum vollständigen Einbau Ihrer mobilen Trennwand.



*Eine ansprechende Raumgestaltung muss sich niemals verstecken – deshalb bieten transparente Glaswände beste Bedingungen.*



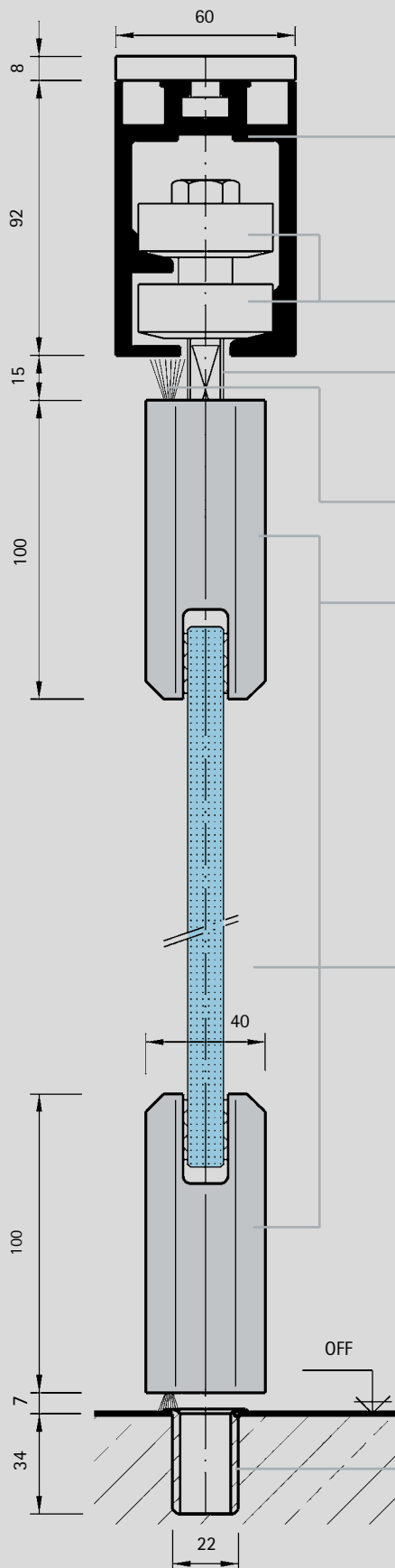


*Auch winkelige Anschlüsse sind ohne Weiteres möglich, ohne den Sicherheitsaspekt zu vernachlässigen.*

*So bleiben Ihre Verkaufsflächen auch nach Feierabend effektive Präsentationsfenster.*

*Ihre Kunden werden die Offenheit und Transparenz lieben, die Sie mit einer Nüsing Glaswand erzeugen.*

# Nüsing Glaswand Visioline



## Ein System, alle Möglichkeiten

- Bedienung manuell oder vollautomatisch
- Laufschiene – RAL 9010 weiß pulverbeschichtet  
60 mm x 92 mm oder 102 mm x 86 mm
- pulverbeschichtet in allen RAL-Farben möglich
- Doppel-Laufrollenwagen kugelgelagert
- Rollenbolzen, 12 mm
- zur Elementaufhängung automatisch  
sichernde Höhenverstellmöglichkeit
- Bürstendichtung, einseitig, oben und unten  
(optional)
- Aluminiumprofile oben und unten

## wahlweise:

- pulverbeschichtet in allen RAL-Farben
- eloxiert E6/EV1
- eloxiert E1/C31 edelstahlfarbig  
(Edelstahl 240er Korn geschliffen)
- Bodenhülse aus Edelstahl

## Verglasung

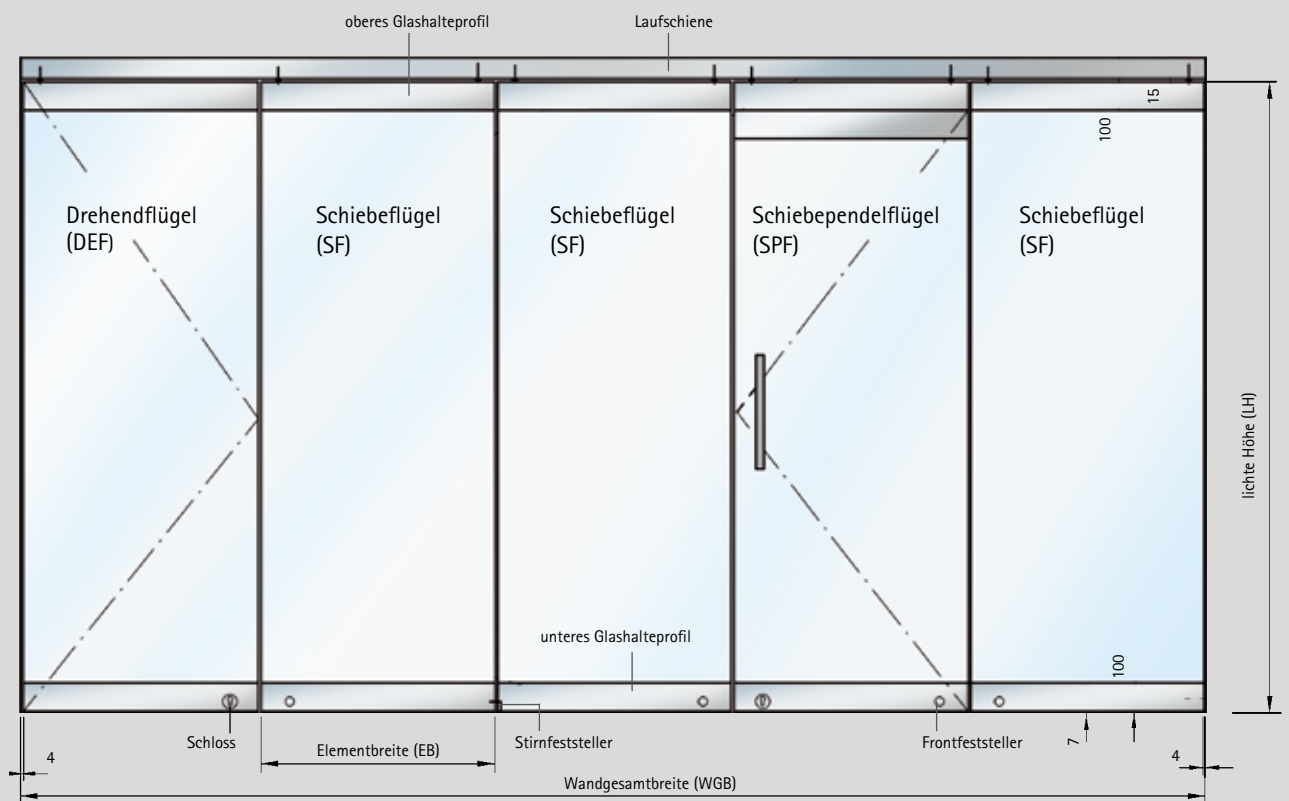
- ESG-Glas  
Einscheiben-Sicherheitsglas (nach DIN 1249)  
Passives Sicherheitsglas durch thermische  
Vorspannung bei der Herstellung  
Glasstärke: 10 mm/12 mm  
Flächengewicht: 26 kg/qm – 32 kg/qm  
Kanten: geschliffen und poliert
- VSG-Glas  
Verbund-Sicherheitsglas (nach DIN 52290)  
Aktives Sicherheitsglas durch Folienverbund  
(2 x 0,38 mm PVB-Folie). Thermisch vorge-  
spanntes Glas  
Glasstärke: 12,76 mm (2 x 6 mm ESG)  
Flächengewicht: 34 kg/qm  
Kanten: geschliffen und poliert

# Elementtypen

## Maße

Elementbreite min.: 500 mm  
 Elementbreite max.: 1.250 mm  
 Elementhöhe bis: 3.000 mm  
 (10 mm Glasstärke/Gewicht 26 kg/qm)  
 Elementhöhe bis: 4.000 mm  
 (12 mm Glasstärke/Gewicht 32 kg/qm)

Elementstärke: 40 mm (Alu-Profile)  
 Paketdicke: 60 bzw. 90 mm x Elementzahl  
 Elementaufhängung: 2 Rollenwagen je Element



## Elementtypen

### Drehendflügel:

Verschluss über Frontfeststeller oder PZ-Schloss in unterer Blende, fest angeschlagen

### Drehentür:

wie vor, jedoch mit Stoßgriff oder Schloss/Gegenkasten

### Schiebeflügel:

Verschluss über Stirn- oder Frontfeststeller

### Schiebependelflügel:

1- und 2-flügelig, mit Edelstahl-Stoßgriffen, Verschluss über PZ-Schloss in der unteren Blende, mit oberem Türschließer, ab einer Elementhöhe von 2500 mm mit Oberlichtverglasung und oberem Türschließer (Türhöhe dann 2100 mm).

Sonderelemente: auf Anfrage

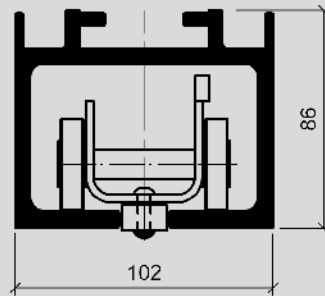
# Laufschiene/L

- obere Alu-Laufschiene:  
RAL 9010 weiß pulverbeschichtet  
wahlweise mit Deckenauflegewinkeln
- pulverbeschichtet in allen RAL-Farben  
möglich

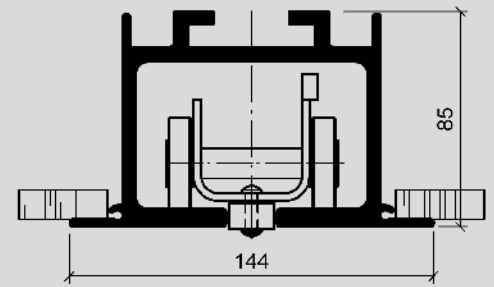
## Leitrollenwagen

- kugelgelagerter Rollenwagen für  
automatische Elementabfahrt

Laufschiene L



Laufschiene L  
mit Deckenauflegewinkel

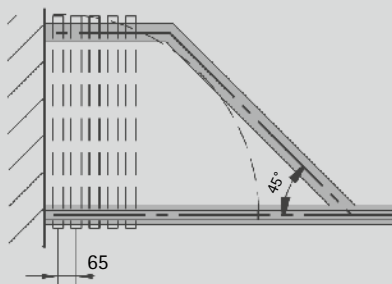


## Elementabstellungen

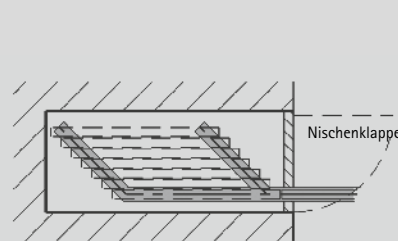
- Leitrollensystem
- bedienungsfreundlich durch automatische Elementabschwenkung in die Parkstellung

Die Abbildungen zeigen nur eine kleine Auswahl der Möglichkeiten: Viele weitere Abstellungen sind möglich und werden individuell der baulichen Situation angepasst.

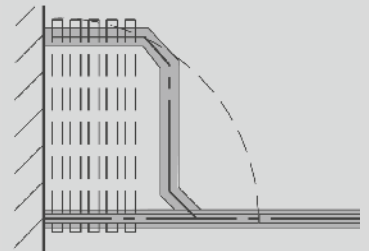
Z 1/L



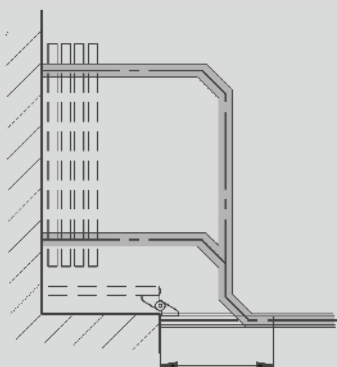
Z 3.2/L



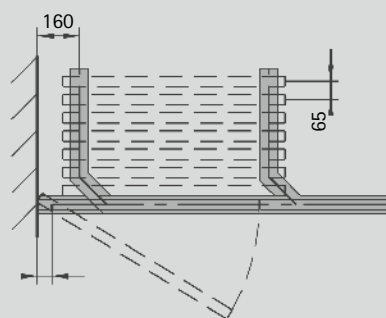
Z 2/L



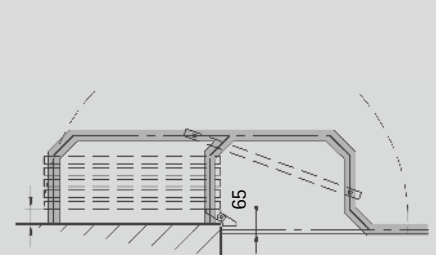
Z 4/L



Z 3.1/L



Z 6/L



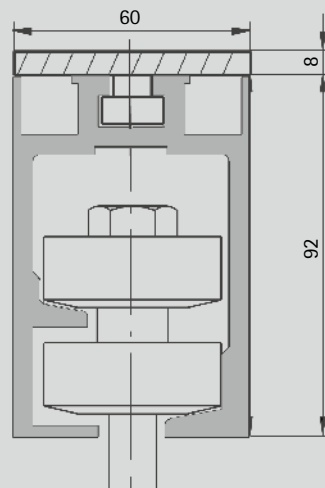
# Laufschiene/K

- obere Alu-Laufschiene:  
RAL 9010 weiß pulverbeschichtet  
wahlweise mit Deckenauflegewinkeln
- pulverbeschichtet in allen RAL-Farben  
möglich

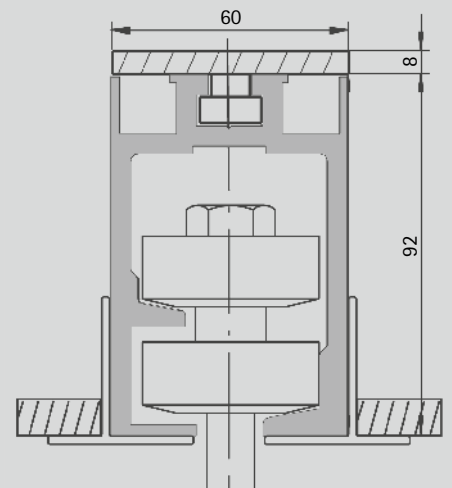
## Doppel-Laufrollenwagen

- kugelgelagerte Doppelrollen

Laufschiene K



Laufschiene K  
mit Deckenauflegewinkel

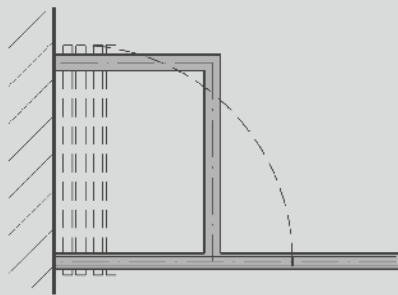


## Elementabstellungen

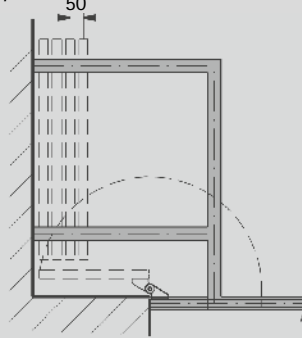
- Kreuzrollensystem
- zur 90-Grad-Abföhrung in die  
Parkstellung

Die Abstellungen werden von uns komplett gefertigt und vor Ort montiert. So können wir eine präzise Fertigung garantieren und das leichtgängige Verfahren der Elemente sicherstellen.

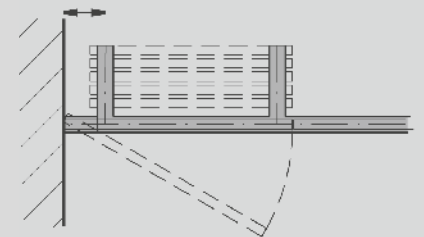
Z 2/K



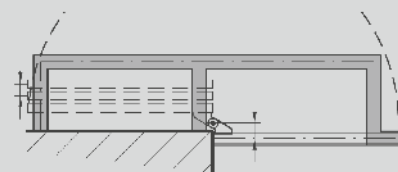
Z 4.1/K



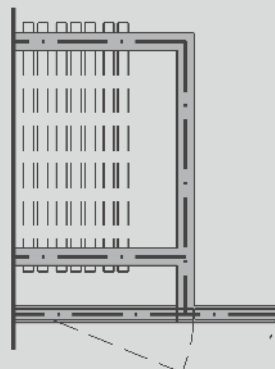
Z 3/K



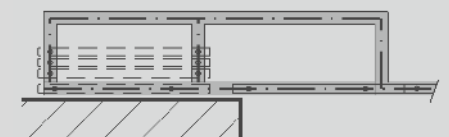
Z 6/K



Z 4/K



Z 17/K

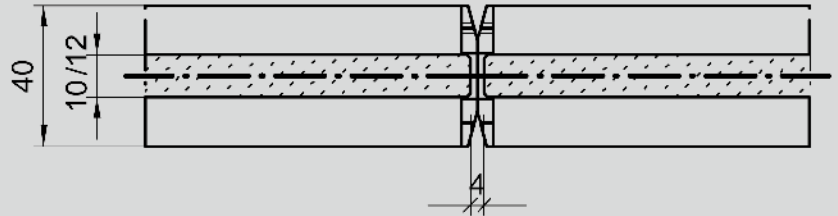


# Elementverbindungen

A. Standard, mit Zentrierstift,  
4 mm Fuge

A. Standard

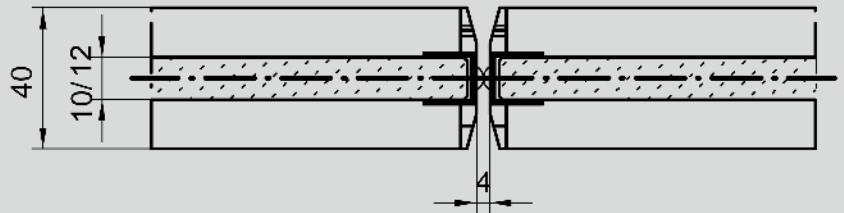
ESG-/VSG-Glas



B. Kantenschutzprofil mit  
Alu-U-Profilen, pulverbeschichtet  
in allen RAL-Farben oder eloxiert

B. Kantenschutzprofil

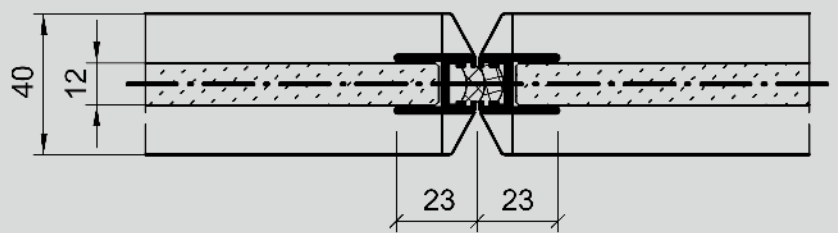
ESG-/VSG-Glas



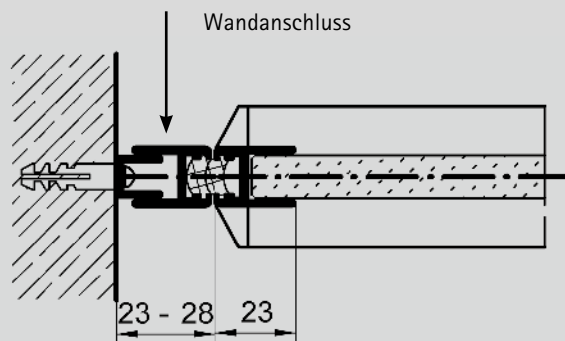
C. Kantenschutzprofil mit Alu-U-Profilen  
und Magnetverbindung (optional)  
D.0-D.3 pulverbeschichtet in allen  
RAL-Farben oder eloxiert

C. Magnetbandprofil

ESG-/VSG-Glas



Die Magnetverbindungen verhindern Zugluft und gewährleisten eine zusätzliche Standfestigkeit der Elemente. Die Anzugskraft beträgt ca. 9 N/m.



# Sicherer Durchblick.

## Prüfzeugnisse



TÜV-Prüfung DIN 31000  
für alle mobilen Glaswände

Dieses TÜV-Prüfverfahren beinhaltet eine jährliche Fertigungsüberwachung für unser Produkt. Dabei wird besonders auf Sicherheits-, Standfestigkeits- und Langlebigkeitsaspekte geachtet.

Qualitätsmanagement nach DIN EN ISO 9001.2008

Wir arbeiten und produzieren nach diesem Qualitätsmanagementsystem und sind zertifiziert.



Franz Nüsing GmbH & Co. KG  
Borkstraße 5  
48163 Münster  
Telefon 0251 780010  
Fax 0251 7800127 oder 0251 7800145  
E-Mail [info@nuesing.com](mailto:info@nuesing.com)  
[www.nuesing.com](http://www.nuesing.com)