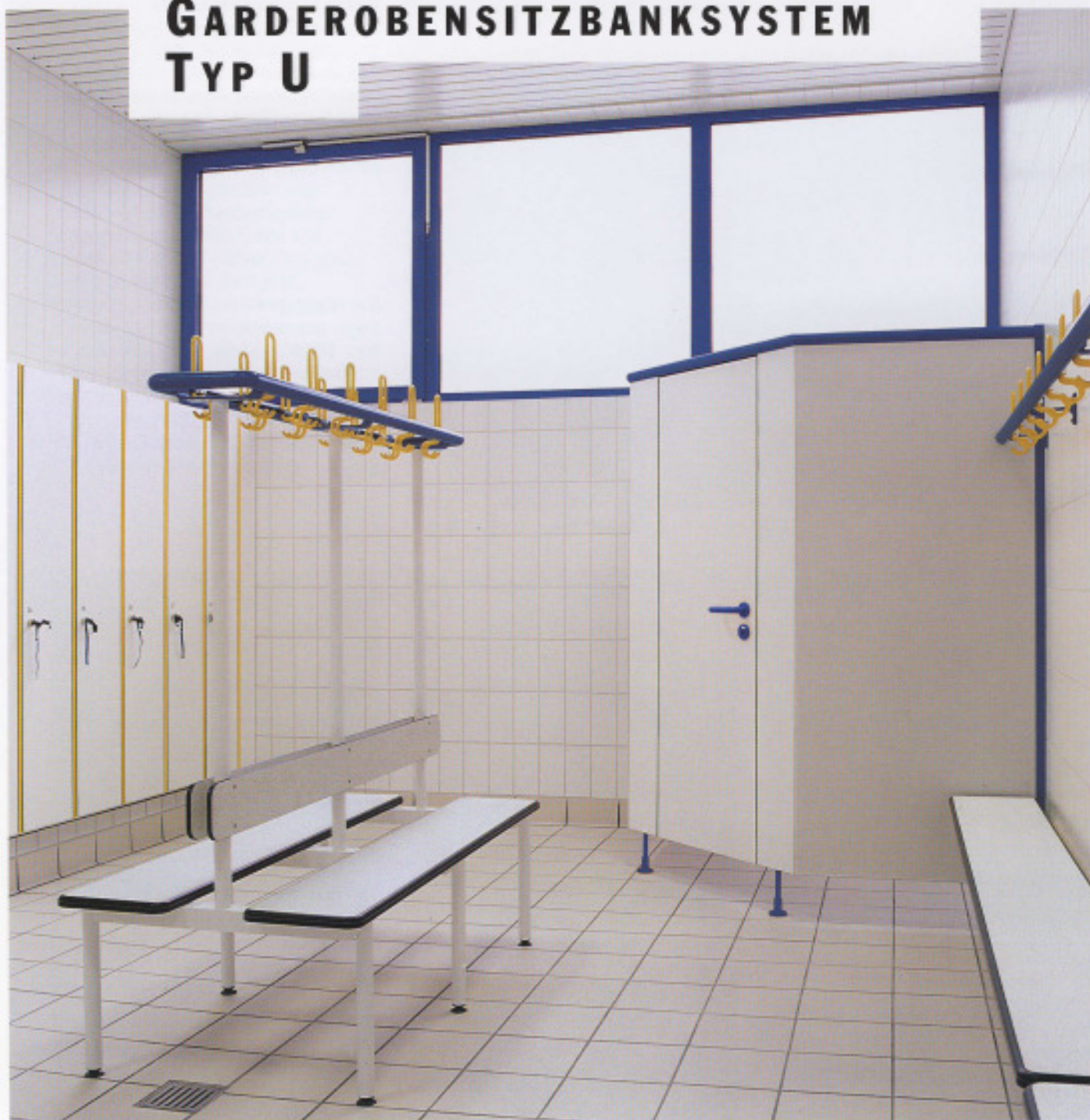


## GARDEROBENSITZBANKSYSTEM TYP U



### **DAS GARDEROBENSITZBANKSYSTEM MIT HPL-SITZBANKAUFLAGEN UND ALUMINIUMUNTERGESTELLEN MIT ZAHLREICHEN VORTEILEN:**

- Universell in allen Trocken- und Naßräumen einsetzbar
- HPL-Oberfläche für die Sitzbankauflage:  
wasserbeständig, besonders kratz- und schlagfest,  
chemikalienbeständig
- Bankkonsolen und Garderobenstützen aus korrosions-  
sichereren Aluminiumrohren
- Beratung, Planungshilfen und Gestaltungslösungen  
für jeden Anspruch
- Fertigung nach Maß, Lieferung und Montage  
durch werkseigene Monteure
- Durchgängige Farbkonzeption zu anderen  
KEMMLIT-Produkten



## DIE QUALITÄT

Typ U-Garderobensitzbänke mit Hakenleisten in Qualität ohne Kompromisse. Eine Spitze von KEMMLIT. Die Bankauflagen aus HPL-Vollkernplatten mit zusätzlichem Overlay bilden zusammen mit den Bankkonsolen und Garderobensäulen aus eloxierten oder pulverbeschichteten Aluminiumrohren eine stabile und extrem beanspruchbare Sitzbank. Abgerundete Ecken und Kanten verringern Verletzungsgefahren und vereinfachen die Reinigung. Wasserfest, widerstandsfähig gegen mechanische Beschädigungen, vandalensicher und pflegeleicht – Prädikate, die eine hohe Lebensdauer versprechen.



U1 Modell Nr. 3000 in geschwelter Ausführung und Modell Nr. 3800



U1 Modell Nr. 3100



U1 Modell Nr. 5110 mit Schürrost



U1 Modell Nr. 5210 mit Schürrost



U1 Modell Nr. 3600

## DESIGN UND FARBEN

Form fühlen. Stabilität erleben. Kreativität sehen. Das ist KEMMLIT-Typ U. Die verschiedensten Sitzbankvarianten mit den dazu passenden, form-schönen Sicherheits-Garderobenhakenleisten sind individuell gestaltbar. Dazu können viele Farben gemäß Farbtrends als Gestaltungsmittel verwendet werden.



Wärmesitzbank aus S-Postformingelementen



U1 Modell Nr. 3000 mit Hakenleiste/Haken



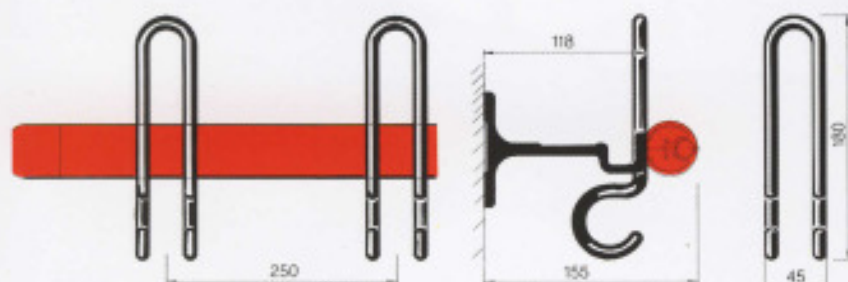
U1 Modell Nr. 3000





**SICHERHEITS-  
GARDEROBENHAKENLEISTE  
Nr. 1010**

Aus Aluminium-Rundprofilen  $\varnothing$  40 mm eloxiert, Eckverbinder matt verchromt. Anstelle der Eloxierung kann eine Pulverbeschichtung in vielen Farben gemäß Farbtrends gewählt werden.



**SICHERHEITS-  
DREIFACHHAKEN  
Nr. 1015**

Aus Aluminium, eloxiert. Anstelle der Eloxierung kann eine Pulverbeschichtung in vielen Farben gemäß Farbtrends gewählt werden.



U1 als vorgebaute Sitzbank

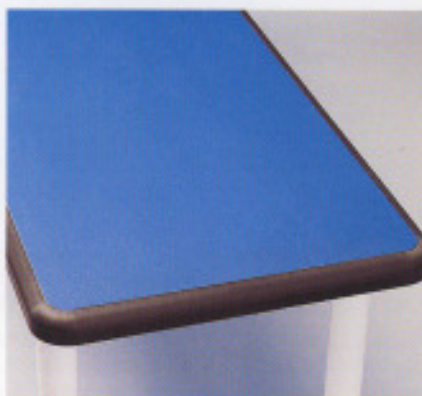


U1 bewehrte Eckausbildungen



U1 Abschlüßvariante

Dieses umfangreiche Sitzbankprogramm Typ U in vielen Variationen mit den dazu passenden Sicherheitsgarderobenhakenleisten eignet sich nicht nur für Schwimmbäder, Sporthallen und Schulen, sondern auch für Sozialräume und Waschräume in Industrie und Verwaltung.



U1  
**VOLLKERN-BANKAUFLAGE U1**

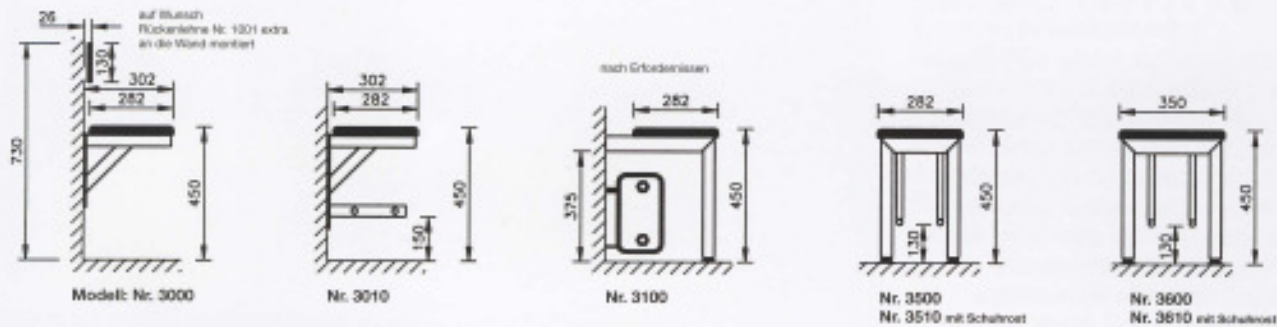
282 mm breit, 26 mm stark, mit Radius 13 mm gerundet, bis 2500 mm ohne Stoß.



U2  
**VOLLKERN-BANKAUFLAGE U2**

Aus 3 Bohlen je 90 mm breit, 26 mm stark, gerundet, bis 2500 mm ohne Stoß.

## SITZBANKVARIANTEN



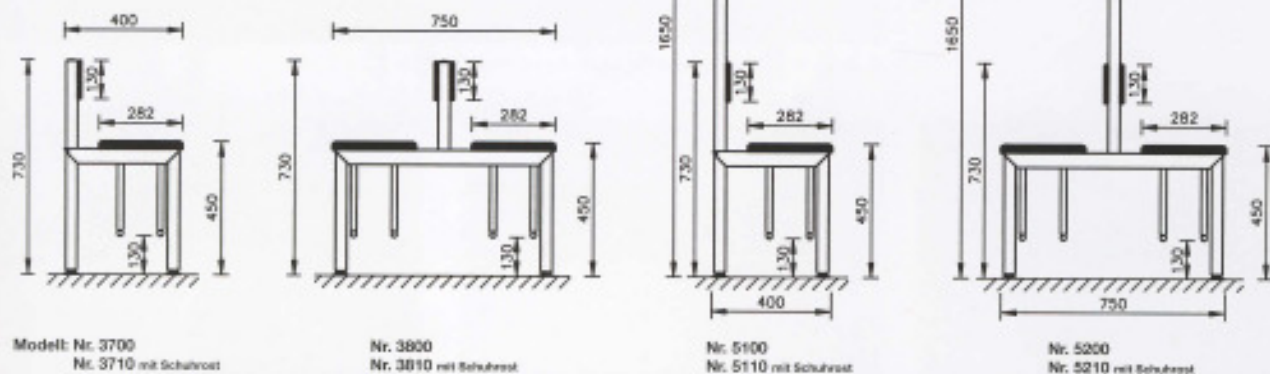
### BANKKONSOLEN UND GARDEROBENSTÜTZEN:

Gestell aus Alurohren,  $\varnothing$  38,5 mm, Stärke 3,2 mm. Die Füßchen sind zum Ausgleich von Bautoleranzen mit verstellbaren Kunststoff-Einsteckgleitern versehen und für eine Bodenbefestigung vorge richtet.

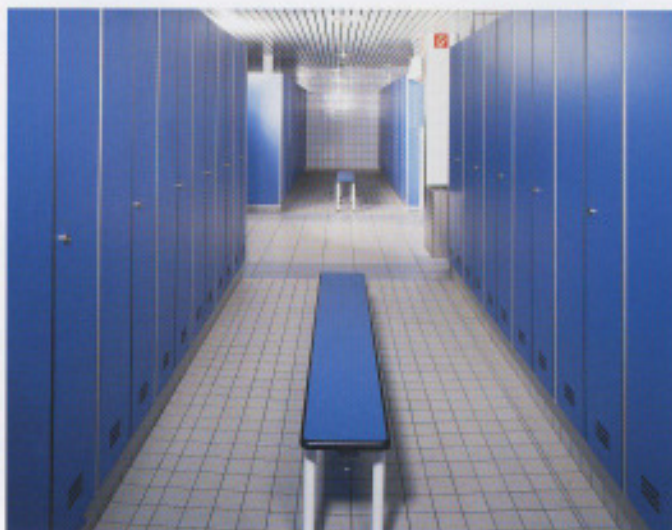
### BANKAUFLAGEN:

26 mm starke HPL-Vollkernplatten, 280 (350) mm breit, umlaufend aufgedoppelt und mit einem Radius von 13 mm gerundet. Bis zu einer Banklänge von 2500 mm entsteht kein Stoß. Die Ecken sind mit einem Radius von 33 mm formschön abgerundet.

Modelle 5100 und 5110 werden an der Wand befestigt.



Technische Änderungen vorbehalten. 03/05



KEMMLIT-BAUELEMENTE GmbH  
 MALTSCHACHSTRASSE 37  
 D-72144 DUSSLINGEN  
 TEL.: +49 (0) 70 72/1 31-0  
 FAX: +49 (0) 70 72/1 31-1 50  
 WWW.KEMMLIT.DE  
 INFO@KEMMLIT.DE



SANITÄREINRICHTUNGEN  
 FÜR HÖCHSTE ANSPRÜCHE