



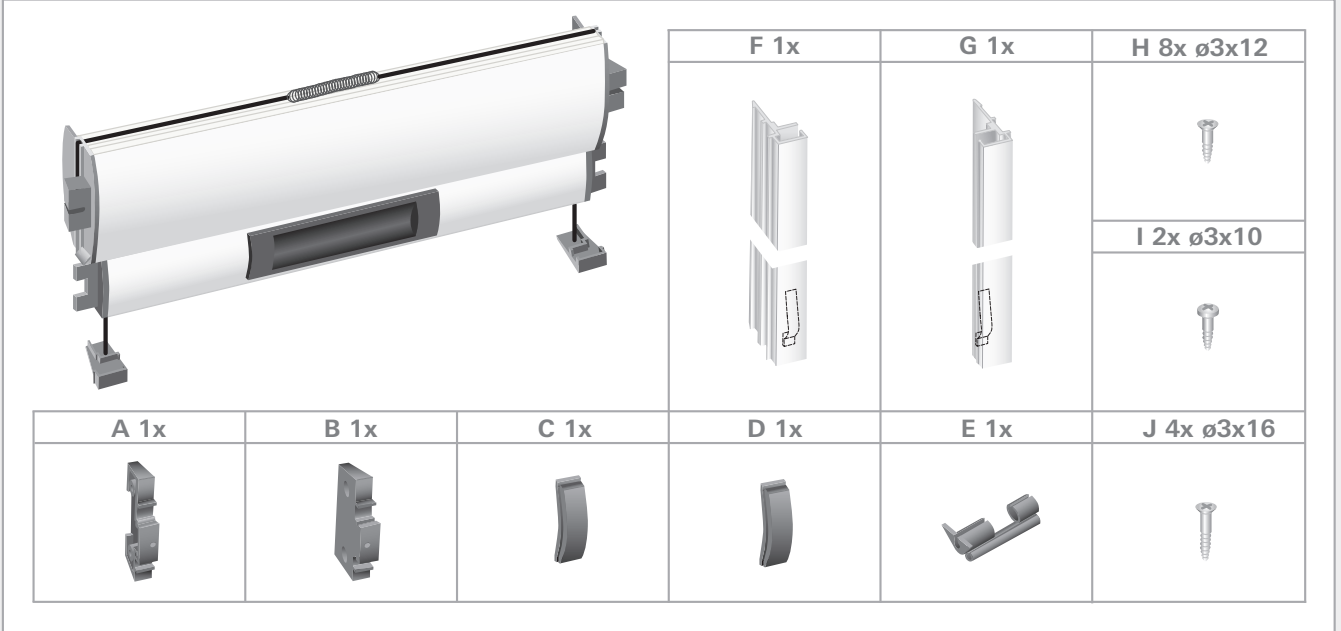
## **Rollo Exklusiv**

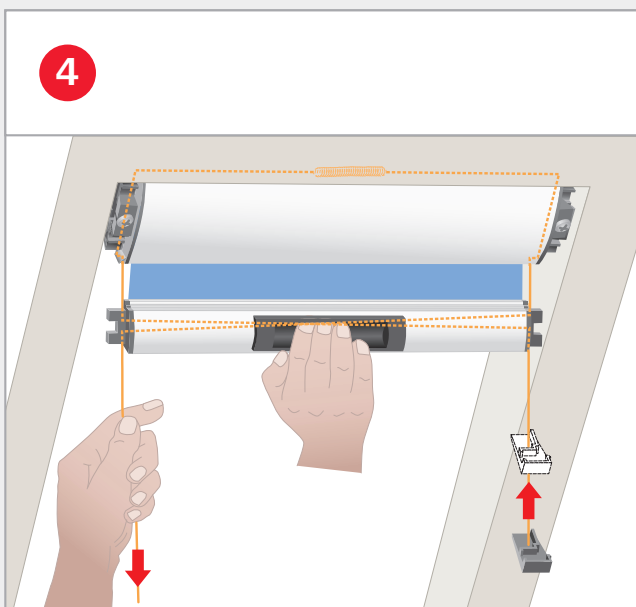
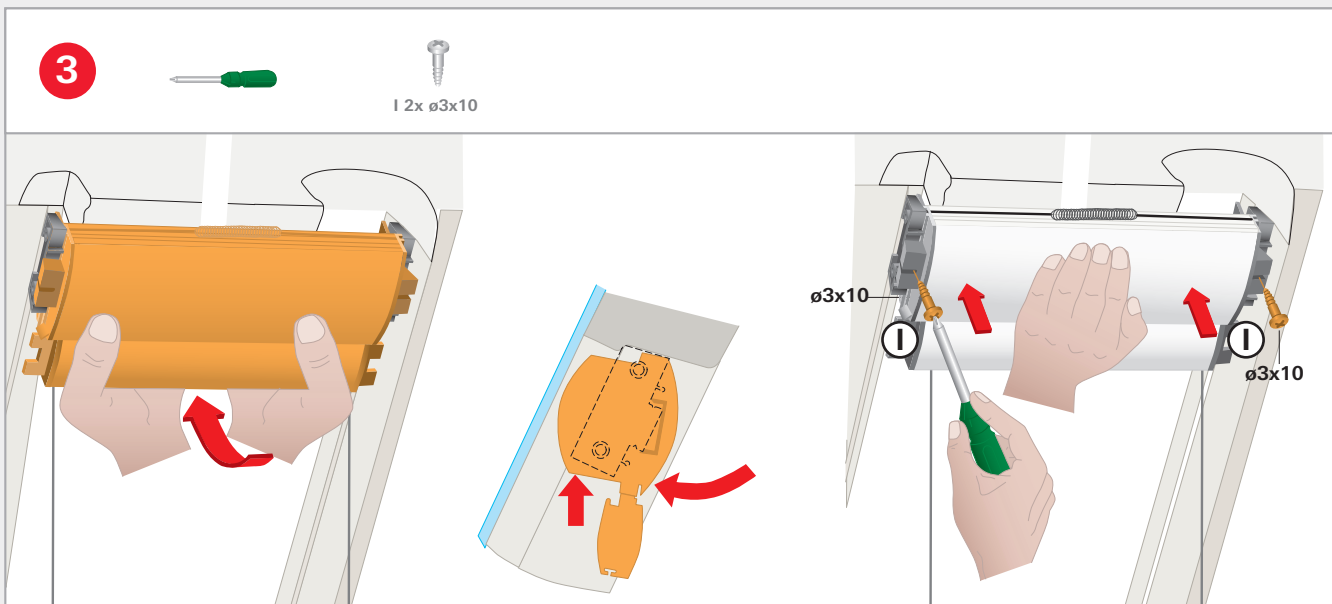
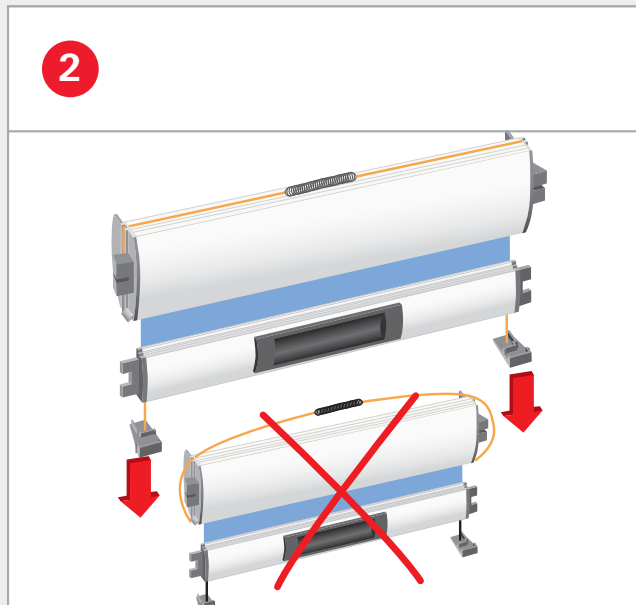
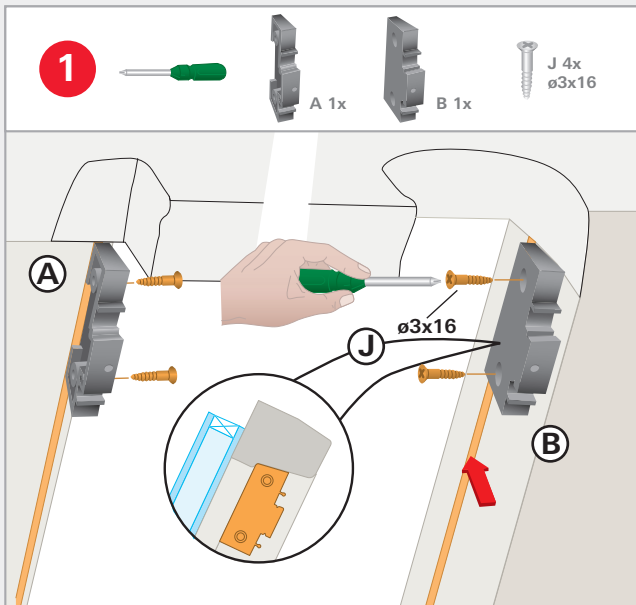
Exclusive roller blind

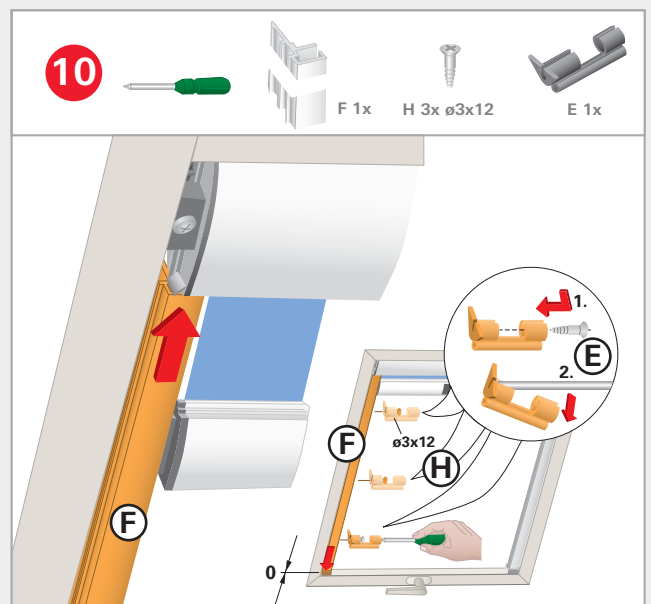
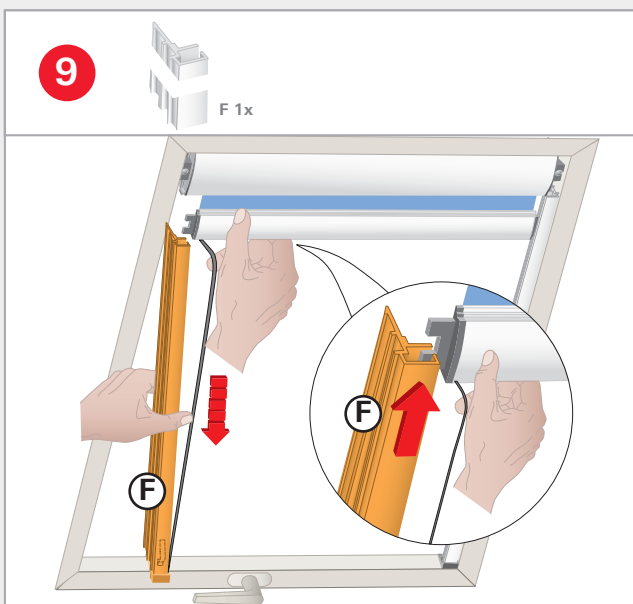
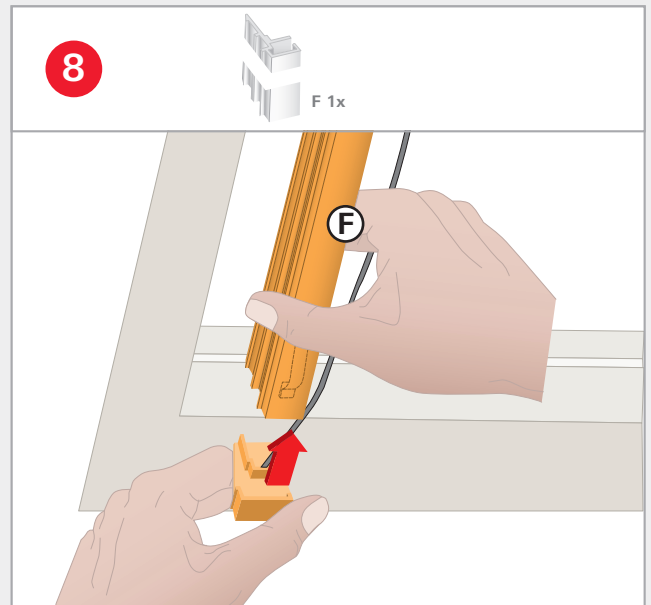
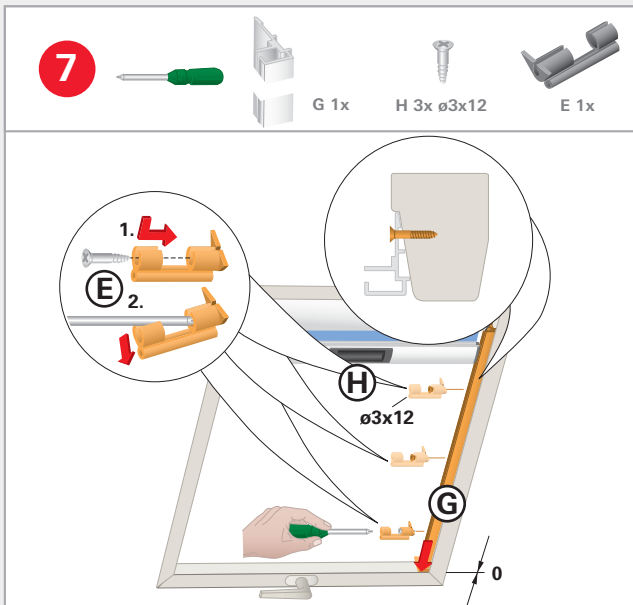
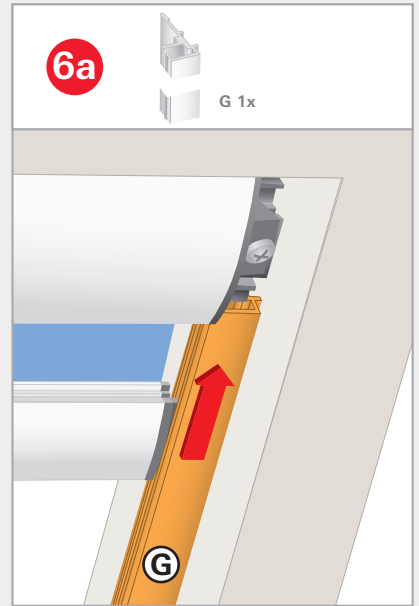
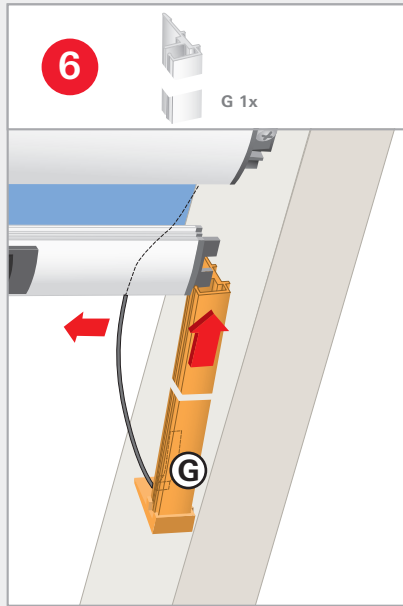
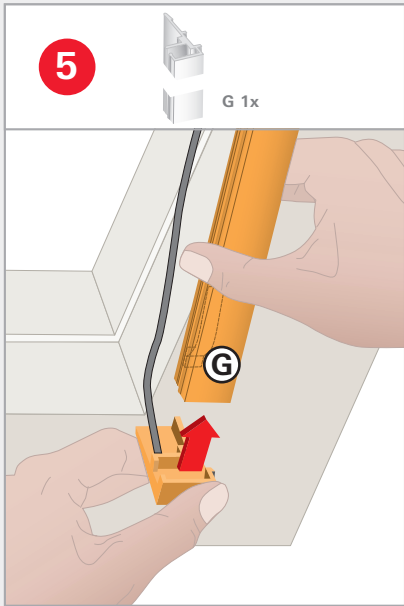


ZRE WDF 6.. H/K 73. H/K 84. H/K







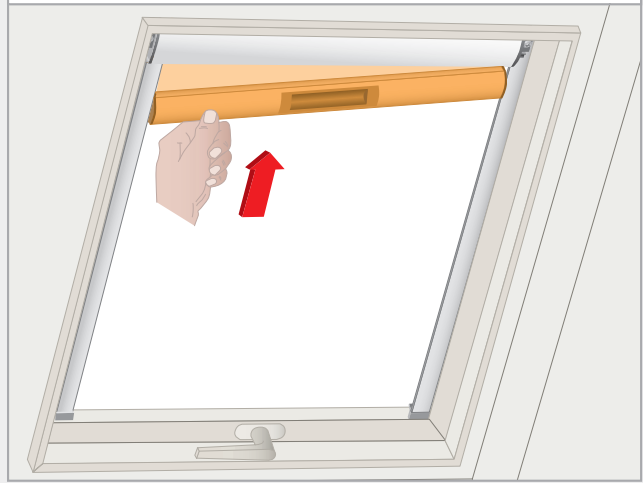




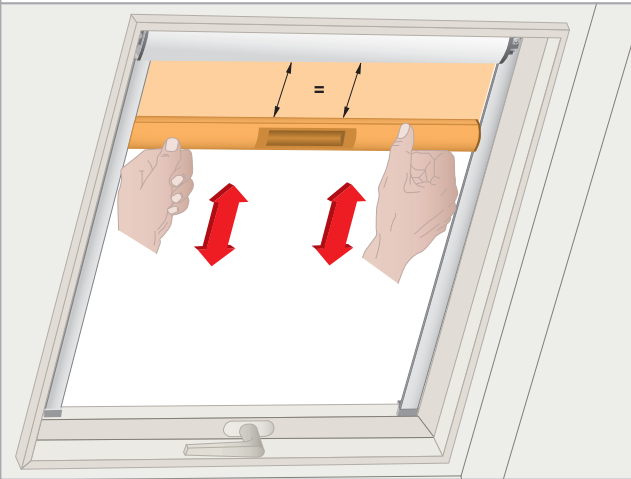
11



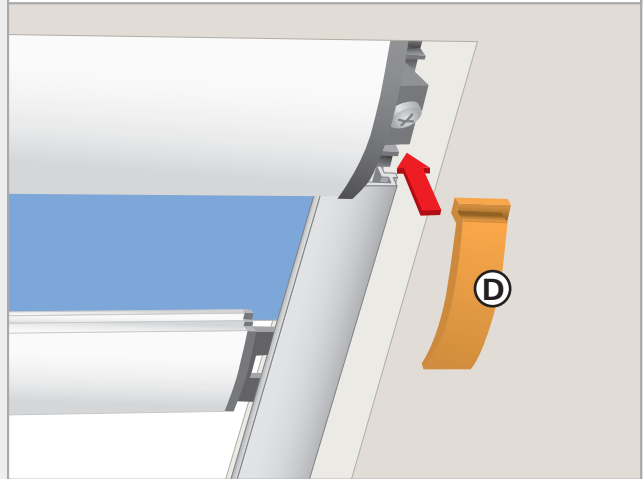
12

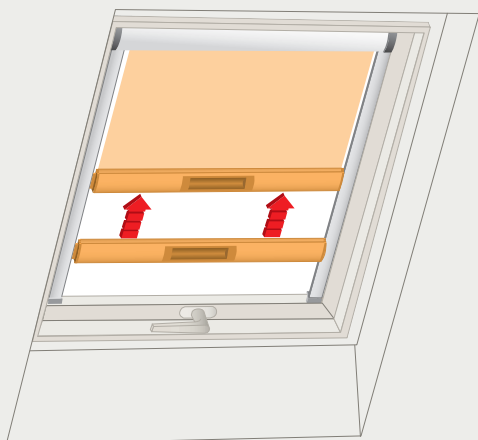
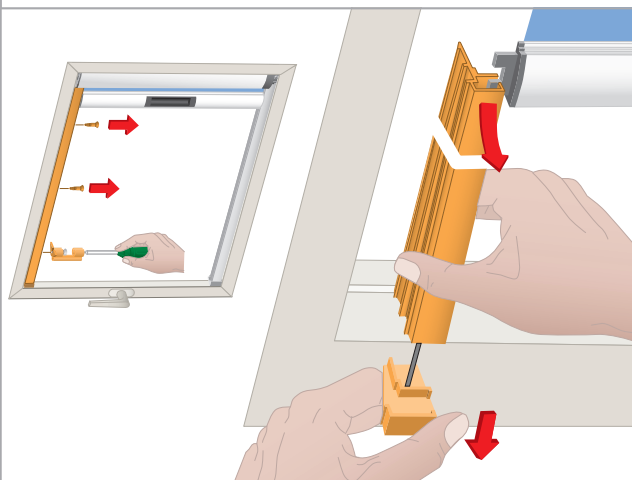
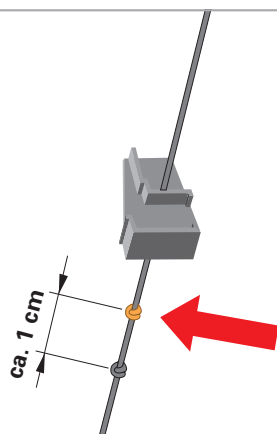
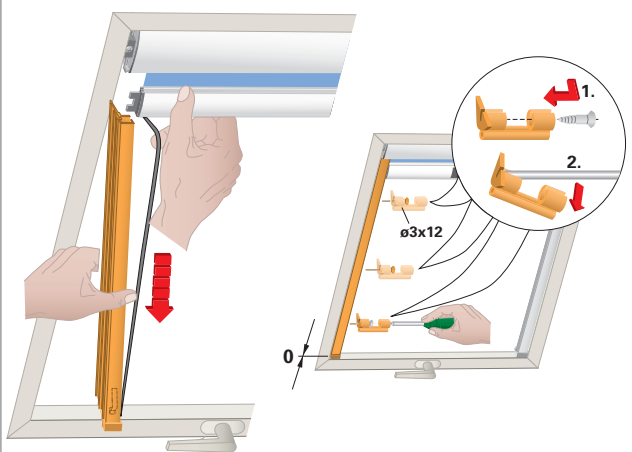


13



14



**A1****Korrektur der Schnurspannung  
(nur wenn sich Rollo  
von selbst öffnet)****A2****A3****Auf einer Seite  
neuen Knoten  
setzen****A4****A1** Correction de la tension du  
cordon (uniquement si le store  
s'ouvre tout seul)**A3** Faire un nouveau nœud sur  
un côté**A1** Correction of cord tension  
(only if roller blind is  
self-opening)**A3** Put a new knot on one side**A1** Correctie van de bandspanning  
(alleen wanneer het rolluik  
vanzelf opent)**A3** Aan één zijde een nieuwe  
knoop maken**A1** Corrección de la tensión de  
la cuerda (sólo si la persiana  
se abre por sí misma)**A3** Poner a un lado un nuevo  
nudo**A1** Correção da tensão do  
ordão (só se o estore abrir  
automaticamente)**A3** Fazer um nó novo num  
lado**A1** Nööri pinguse reguleerimine  
(kui ruloo läheb iseenesest  
lahti)**A3** Teha ühele poole uus sõlm**A1** Correzione della tensione  
del cordone (solo se il rollo  
si apre da solo)**A3** Fare un nuovo nodo in  
un lato**A1** Διορθώστ την τάση του  
κορδονιού (μόνο αν η  
ρολλοκουρτίνα ανοίγει από  
μόνη της)**A3** Σχηματίστ από τη μία πλευρά  
νέο κόμπο**A1** Korekcja naprężenia sznurka  
(tylko w przypadku, gdy roleta  
otwiera się samoczynnie)**A3** Po jednej stronie zawiązać  
nowy węzeł**A1** Измни натяжня шнур  
(только сли ролло-штора  
самопроизвольно  
открывается)**A3** На одной сторон завяжит  
новый узл**A1** Virvelēs ģtēpimo koregavimas  
(tik tuomet, jei markizēs pačios  
nusileidžia)**A3** Vienoje pusēje užiřti naujā  
mazgā**A1** Troses spriegojuma  
regulēšana (vienīgi gadījumā,  
ja žalūzija pati atveras)**A3** Izveidot jaunu mezglu vienā  
pusē



**A1** Oprava napnutí šňůry (pouze pokud se roleta sama otvírá)  
**A3** Na jedné straně udělejte nový uzel



**A1** Oprava napnutia šnúry (iba pokiaľ sa roleta sama otvára)  
**A3** Na jednej strane urobte nový uzol



**A1** Зміна натягу шнура (лише коли ролло-штора сама відкривається)  
**A3** Зав'язити новий вузол на одній стороні



**A1** Korektura napetosti užeta (samo ako se roleta samostalno otvara)  
**A3** Na jednoj strani privežite novi uzo



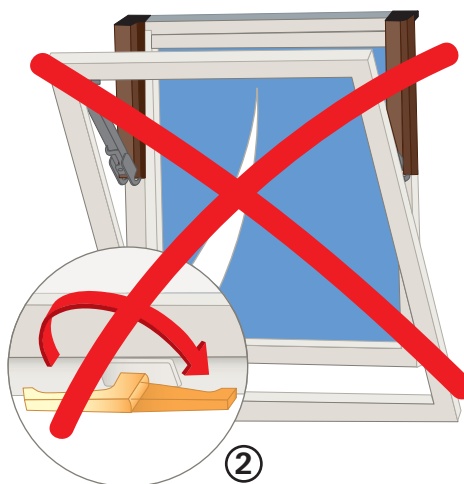
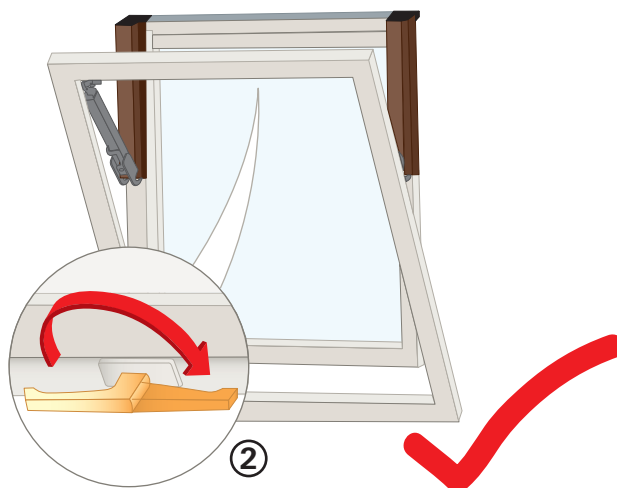
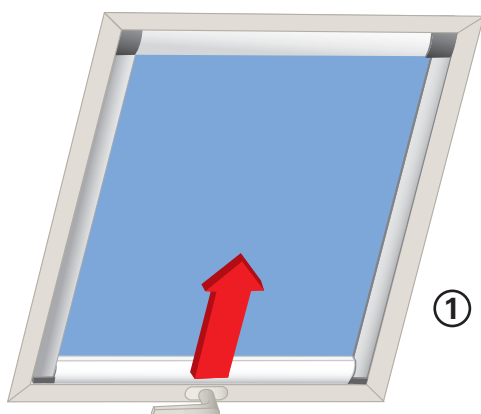
**A1** Popravek napetosti vrvice (le če se roleta samodejno odpira)  
**A3** Na eni strani privežite novi vozec



**A1** A zsinórfeszítés korrekciója (csak akkor, ha a roló magától nyílik)  
**A3** Az egyik oldalon új csomó elhelyezése



**A1** Corectarea tensionării corzii (numai dacă ruloul se deschide de la sine)  
**A3** Pe o parte se formează un nod nou





☎ +49 (0)1805 905051\*  
 ☎ +49 (0)1805 904051  
[www.roto-frank.com](http://www.roto-frank.com)



☎ +43 2757 21313-0  
 ☎ +43 2757 21313-50  
[www.roto-frank.at](http://www.roto-frank.at)  
[www.roto-frank.si](http://www.roto-frank.si)



☎ +41 (0)44 267 47 47  
 ☎ +41 (0)44 267 47 46  
[www.roto-frank.ch](http://www.roto-frank.ch)



☎ +33 (0)387 292430  
 ☎ +33 (0)387 914901  
[www.roto-frank.fr](http://www.roto-frank.fr)



☎ +44 (0) 1788 558600  
 ☎ +44 (0) 1788 558606  
[www.roto-frank.com](http://www.roto-frank.com)



☎ +353 67 50700  
 ☎ +353 67 34631  
[www.careyglass.com](http://www.careyglass.com)



☎ + 32 (0)89 778090  
 ☎ + 32 (0)89 385788  
[www.roto.be](http://www.roto.be)



☎ + 32 (0)800 0232114  
 ☎ + 32 (0)800 0232116  
[www.roto-frank.nl](http://www.roto-frank.nl)



☎ 902 25 01 01  
 ☎ 902 25 01 02  
[www.maydisa.com](http://www.maydisa.com)



☎ (236) 21 80 72  
 (236) 21 73 26  
 ☎ (236) 21 52 89  
[www.imporjan.com](http://www.imporjan.com)



☎ +48 81 855 05 22, 24, 25  
 ☎ +48 81 855 05 28  
[www.roto.pl](http://www.roto.pl)



Euroziol LTD  
 ☎ +38 44 566 73 37  
 ☎ +38 44 235 98 14  
[www.roto.ua](http://www.roto.ua)



☎ +7 495 775 64 71, 81  
 ☎ +7 495 775 64 79



BN-EESTI OÜ  
 ☎ +372 7 346 171  
 ☎ +372 7 346 172



SIA BN  
 ☎ +371 732 77 00  
 ☎ +371 732 77 01



UAB Morita  
 ☎ +370 5 210 90 07  
 ☎ +370 5 272 78 77  
[www.roto.lt](http://www.roto.lt)

Kaliningrad  
 ☎ +7 401 277 96 44  
[www.roto.ru](http://www.roto.ru)

VBH Estonia AS  
 ☎ +372 6 401 331  
 ☎ +372 6 401 330  
[www.roto.ee](http://www.roto.ee)

SIA VBH Latvia  
 ☎ +371 738 18 90  
 ☎ +371 738 17 92  
[www.roto.lv](http://www.roto.lv)



OOO Belpraktika  
 ☎ +375 17 297 94 35  
[www.roto-frank.by](http://www.roto-frank.by)



☎ +420 272 651428  
 ☎ +420 271 750187  
[www.roto-frank.cz](http://www.roto-frank.cz)  
[www.roto.sk](http://www.roto.sk)



☎ +36 99 534494  
 ☎ +36 99 534498  
[www.roto.hu](http://www.roto.hu)



☎ +39 0421 618738  
 ☎ +39 0421 345125  
[www.orsogrilabbaini.com](http://www.orsogrilabbaini.com)



☎ +385 (0)1/ 3490360  
 ☎ +385 (0)1/ 3490362



☎ +40 312 281586 - 88  
 ☎ +40 312 281589  
[www.roto-romania.ro](http://www.roto-romania.ro)



☎ +30 (2310) 796950  
 ☎ +30 (2310) 796783  
[www.eurotechnica.gr](http://www.eurotechnica.gr)



☎ +90 216 573 96 92  
 ☎ +90 216 572 31 48

