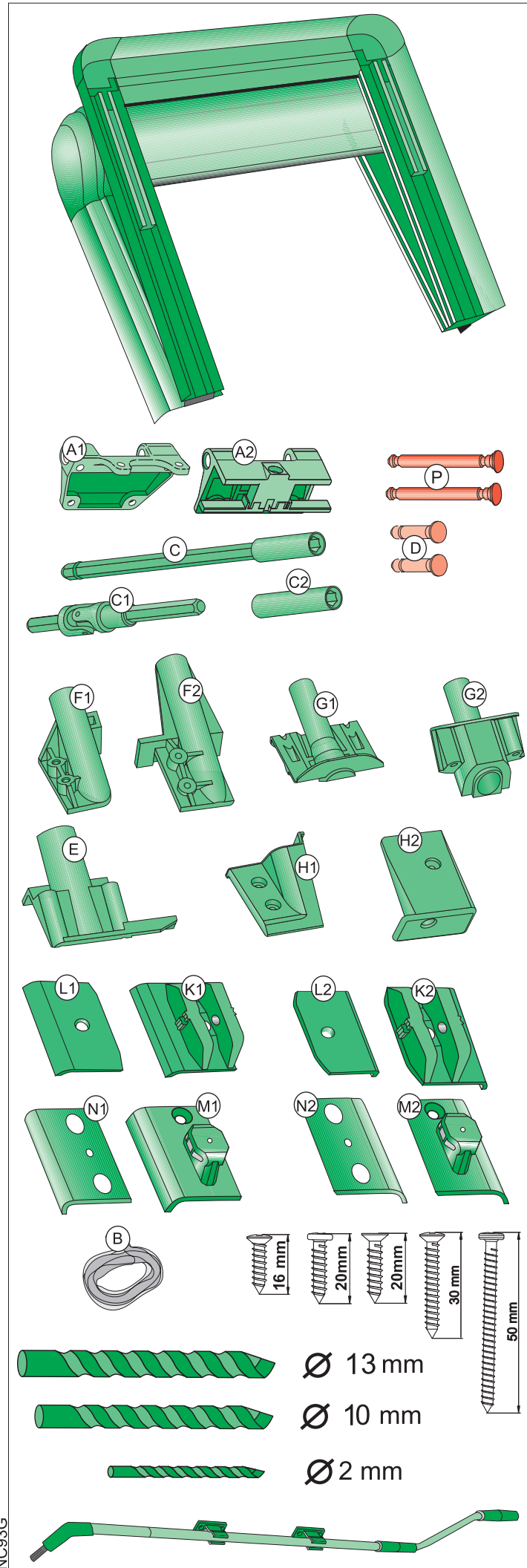
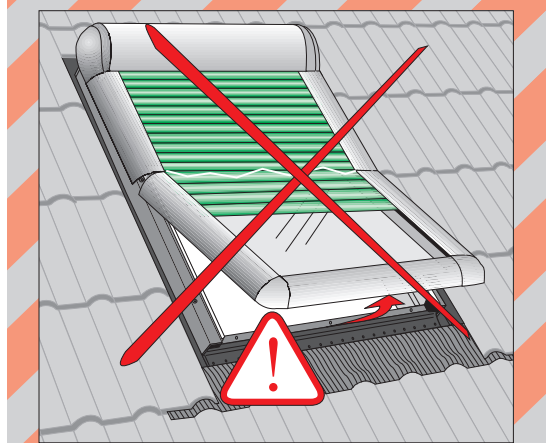
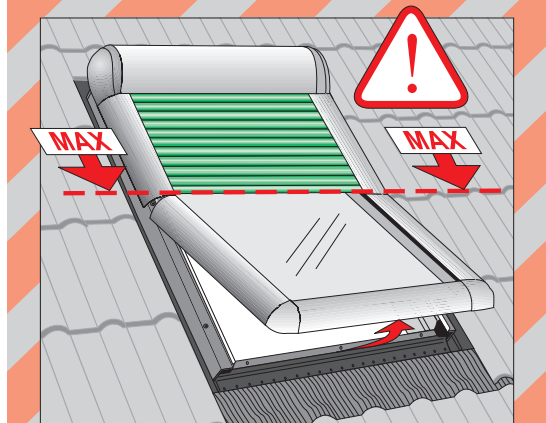
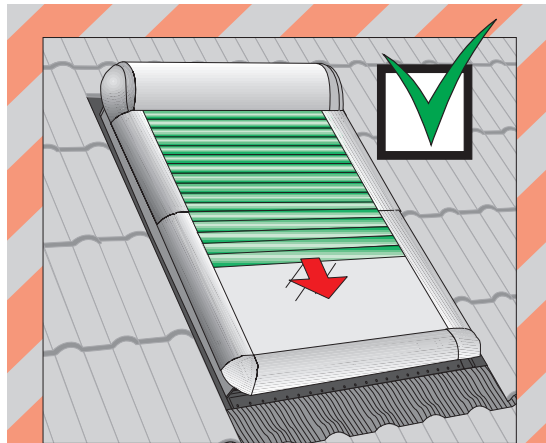
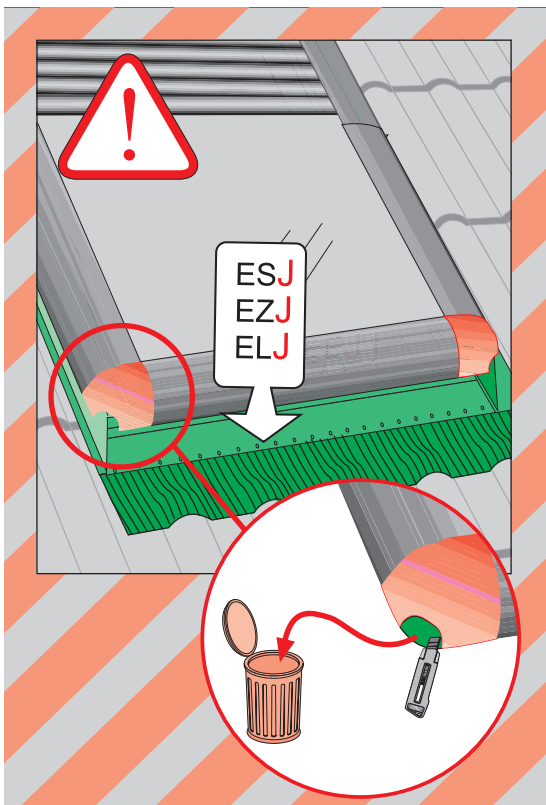
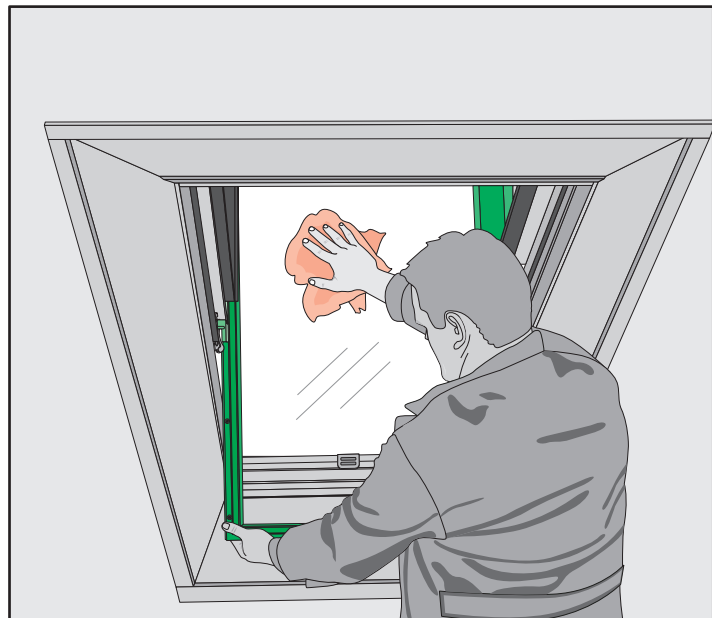
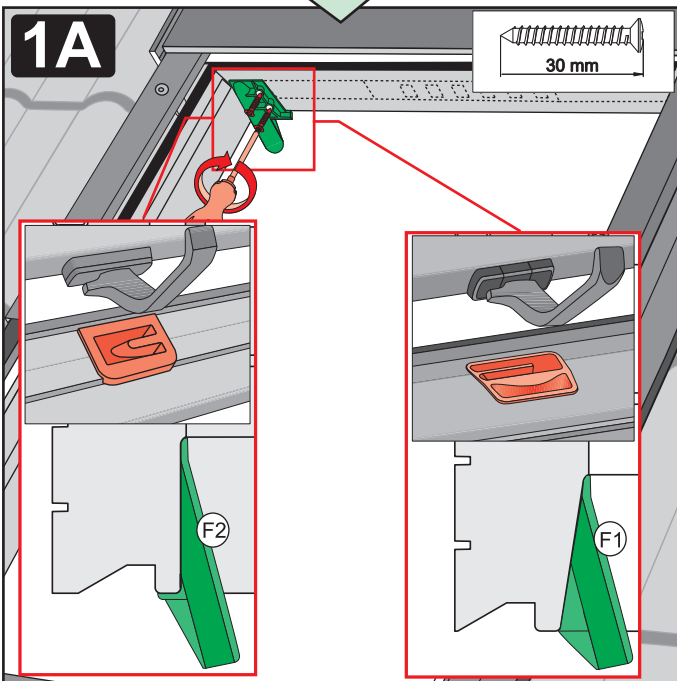
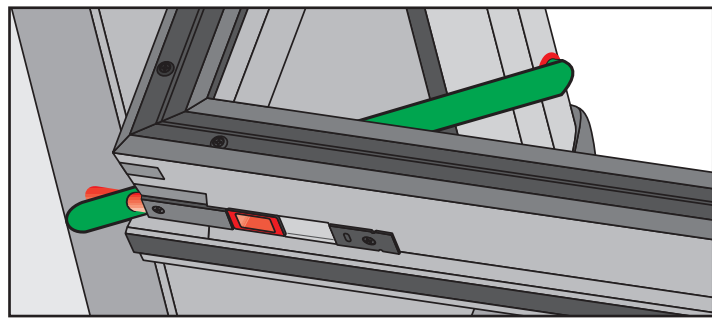
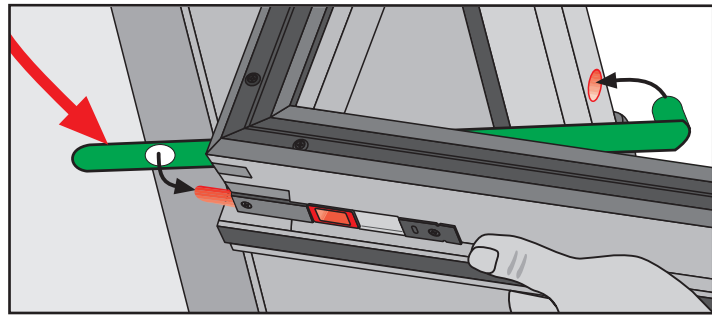
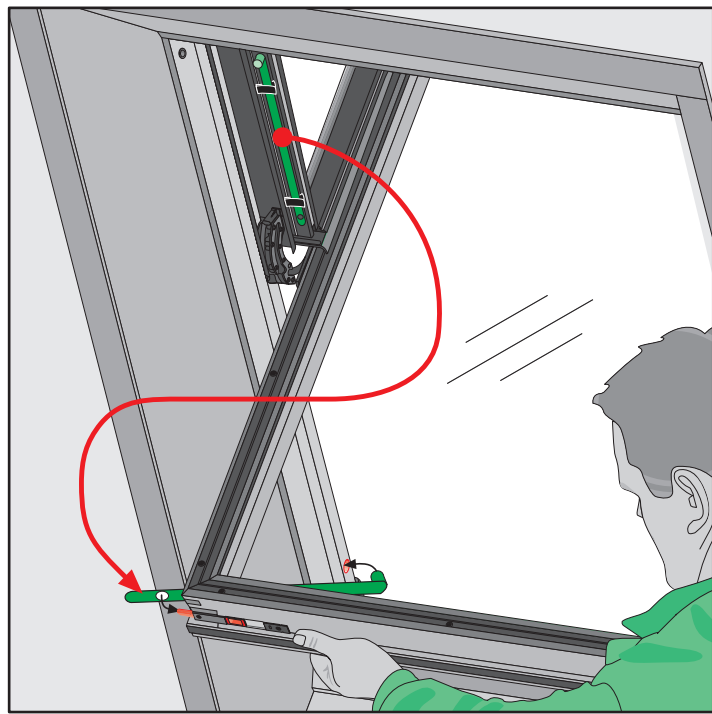
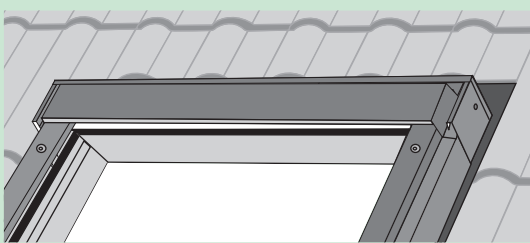
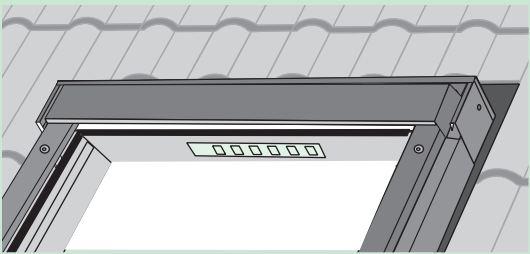
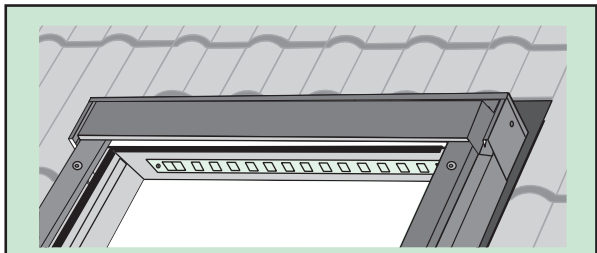
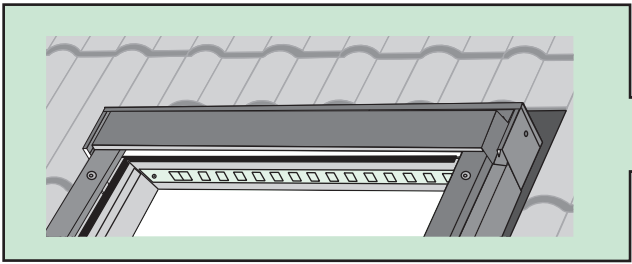
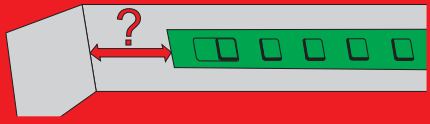
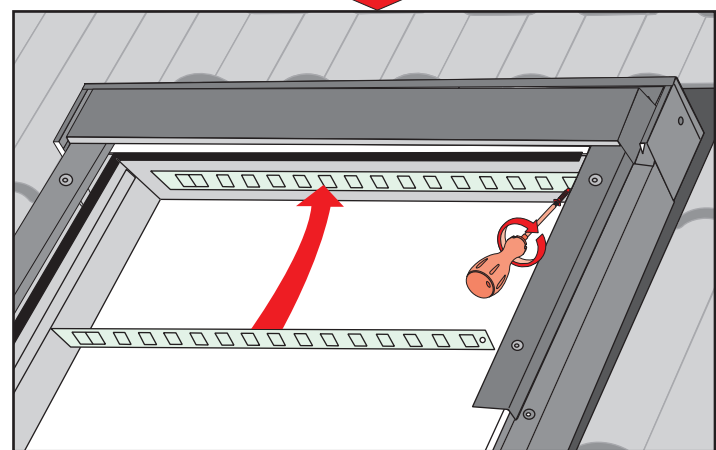
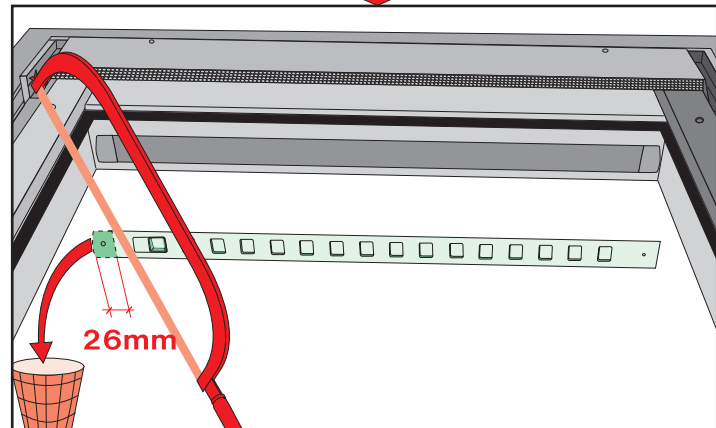
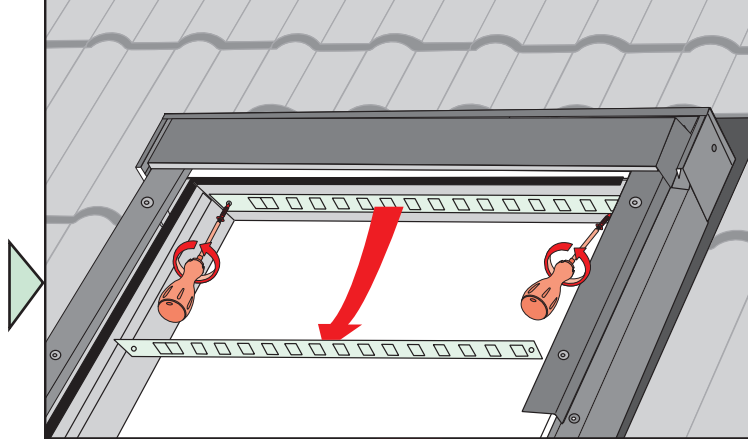
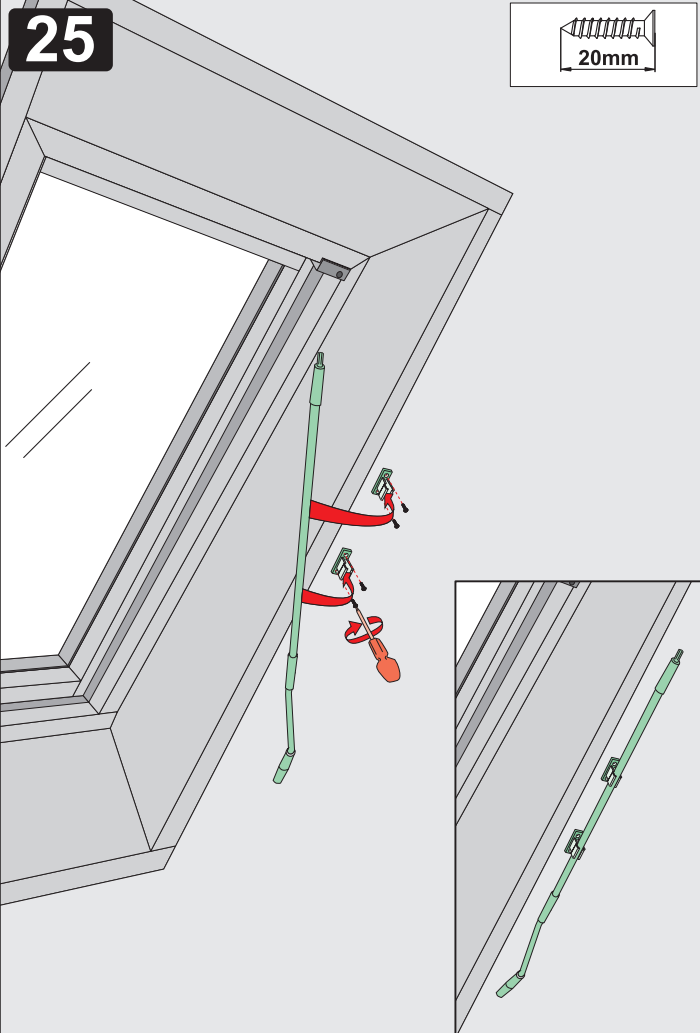
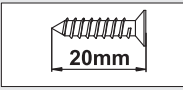


# ARZ-H

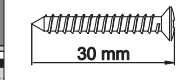
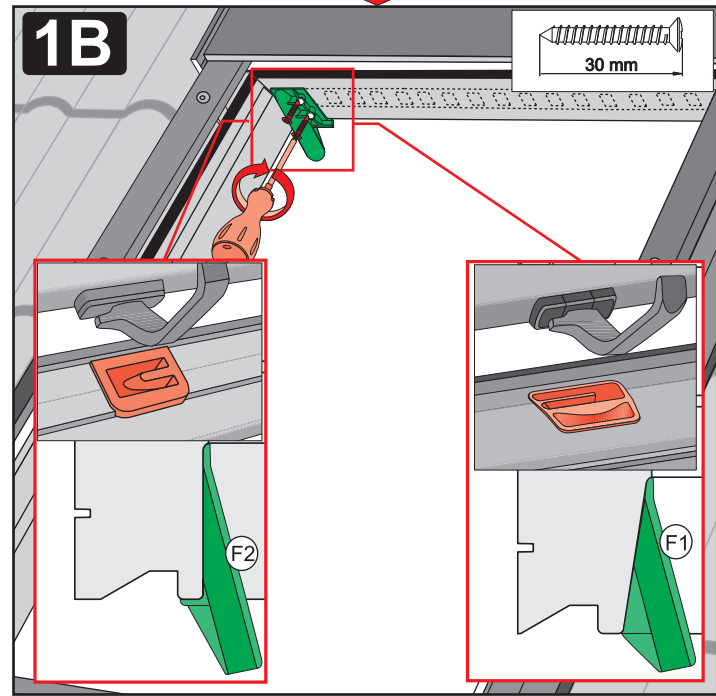
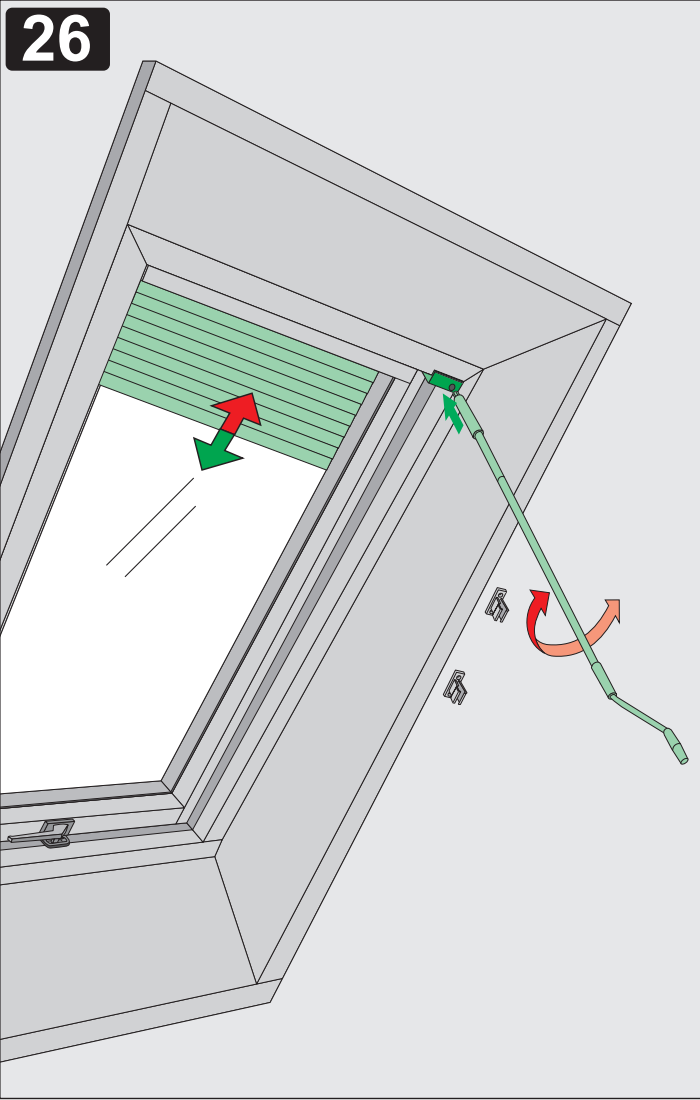




25



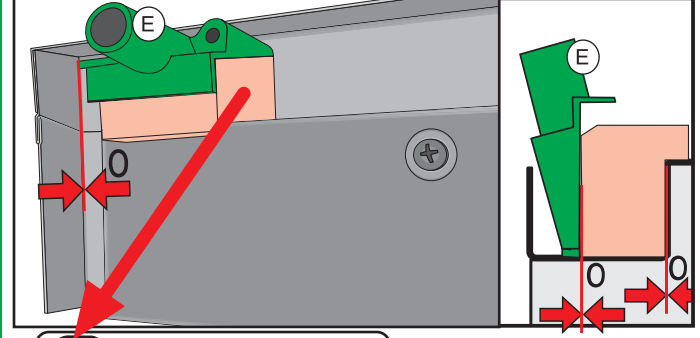
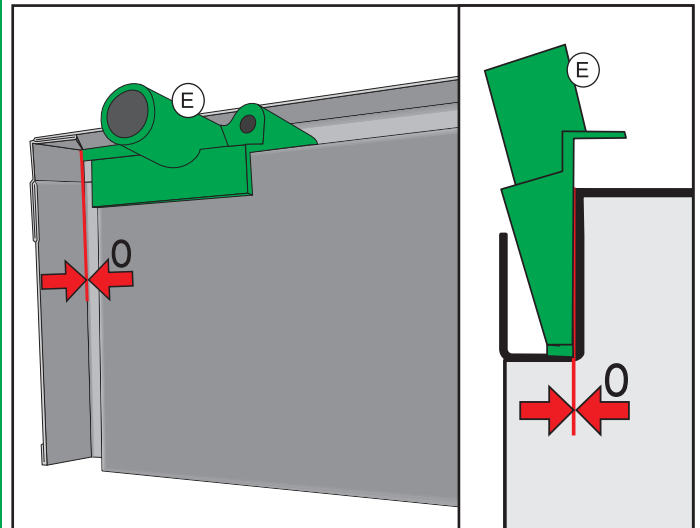
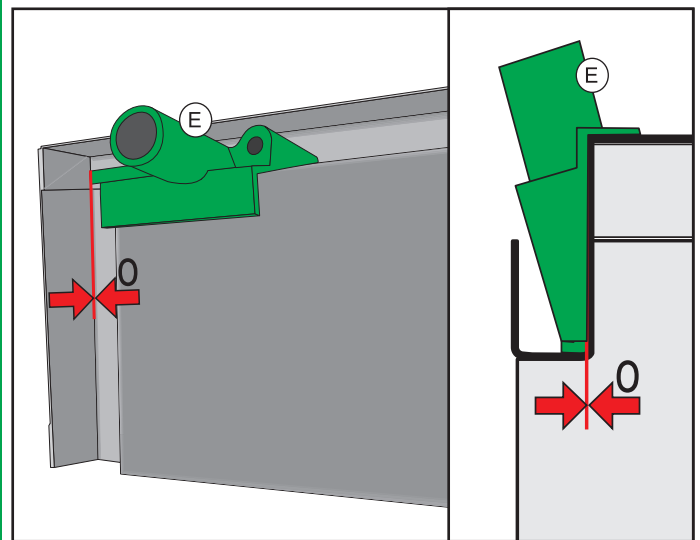
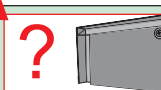
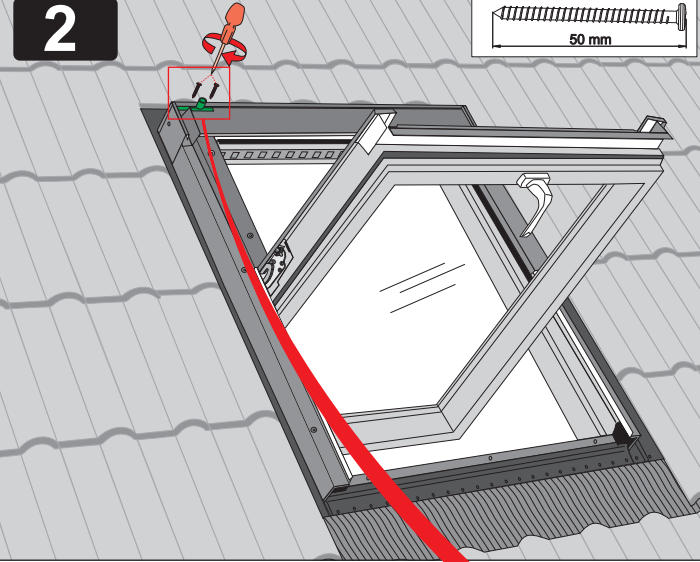
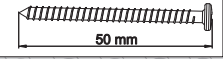
26



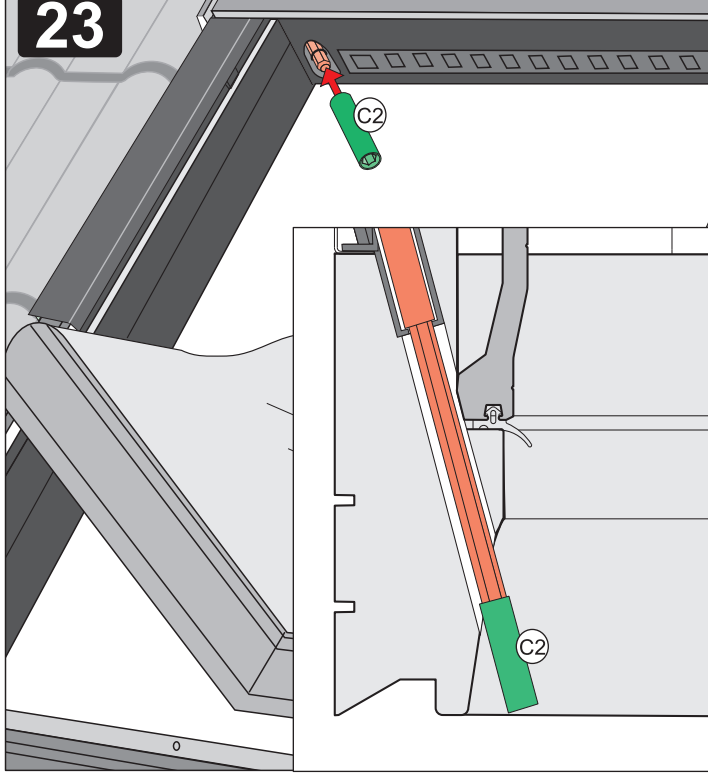
F2

F1

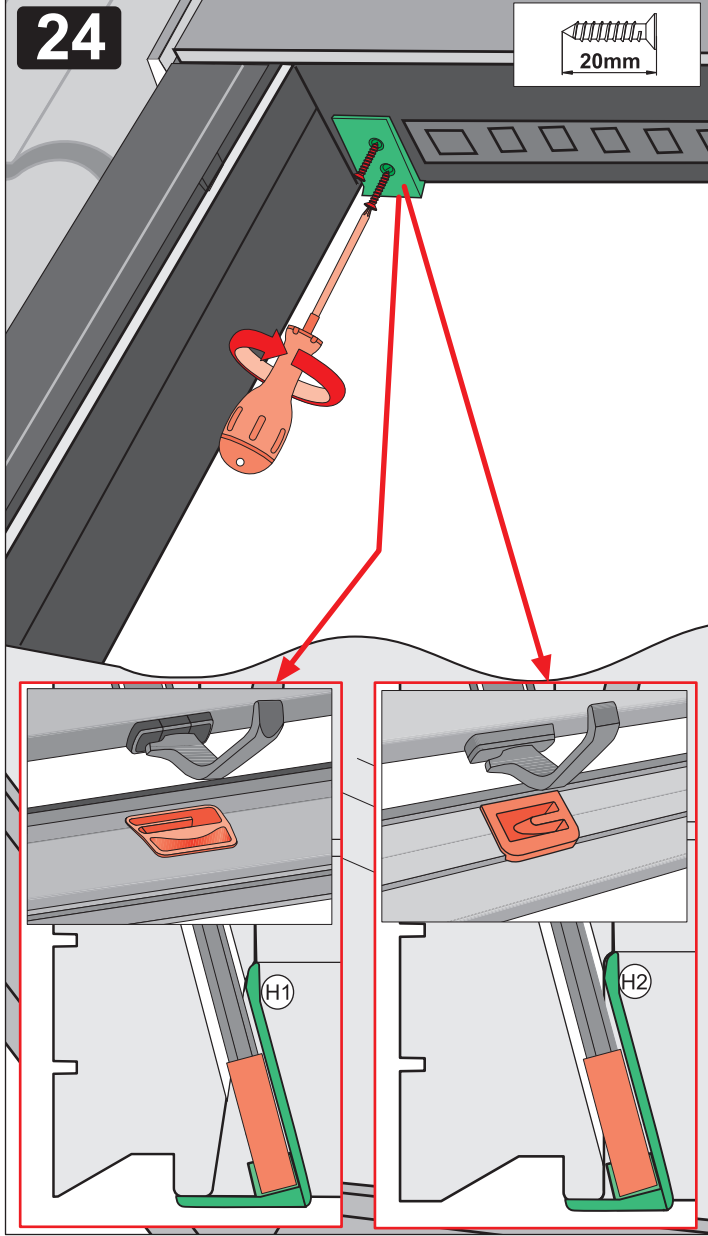
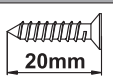
2



23

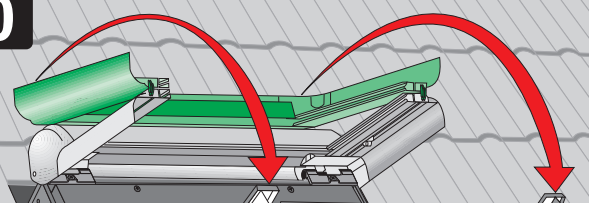


24

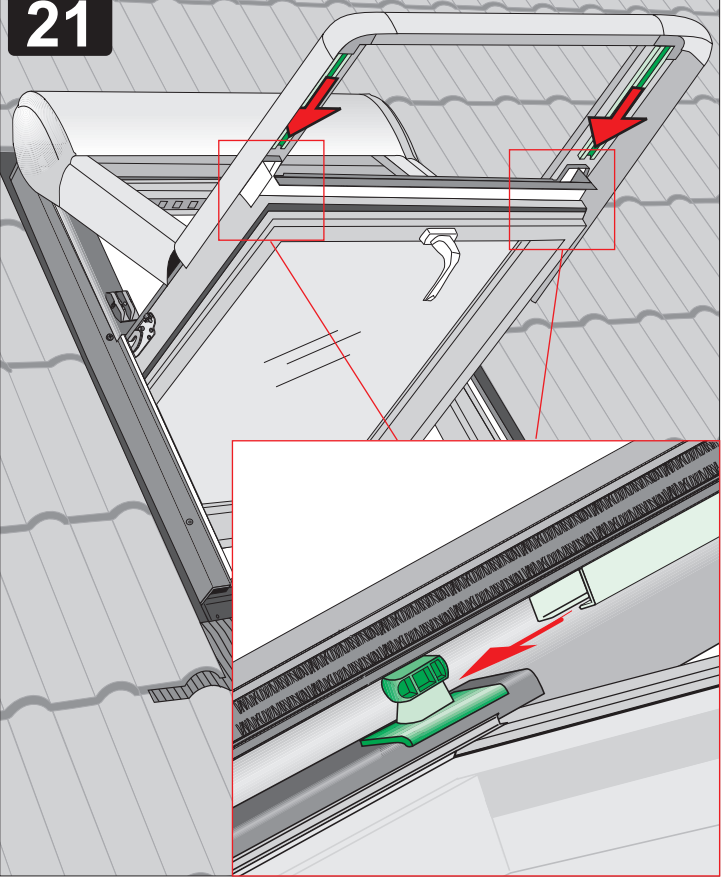




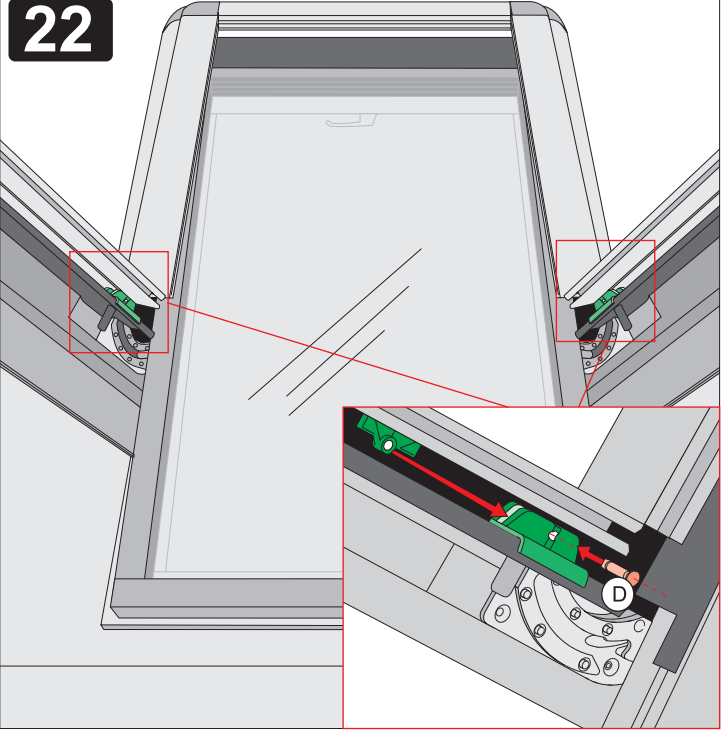
20



21

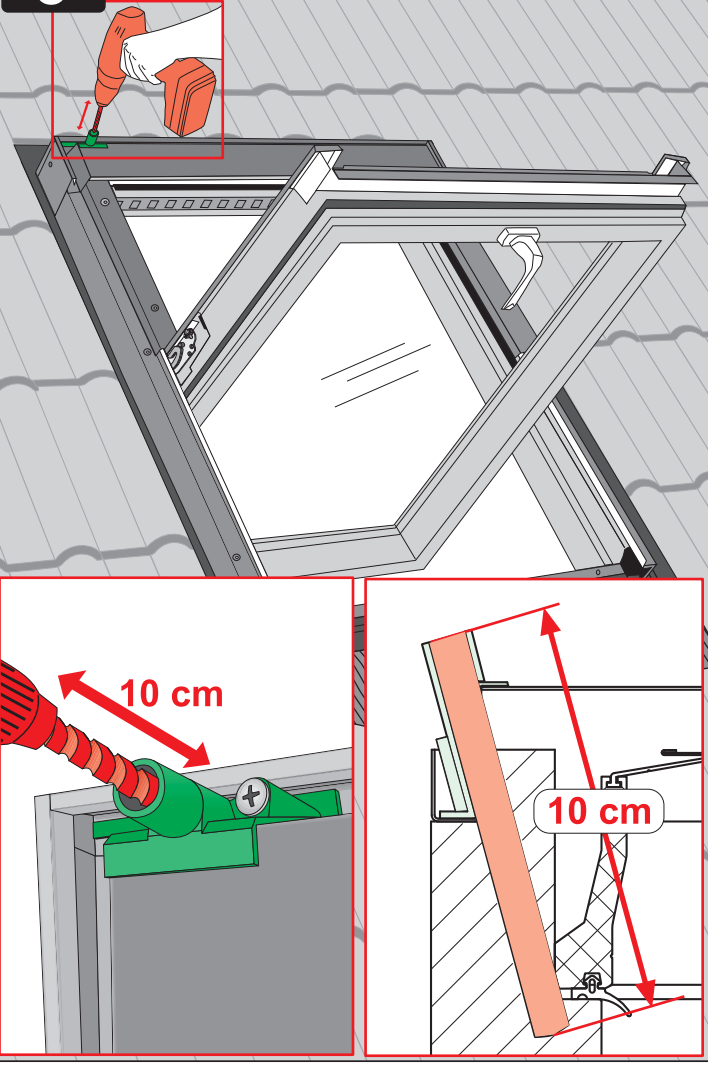


22



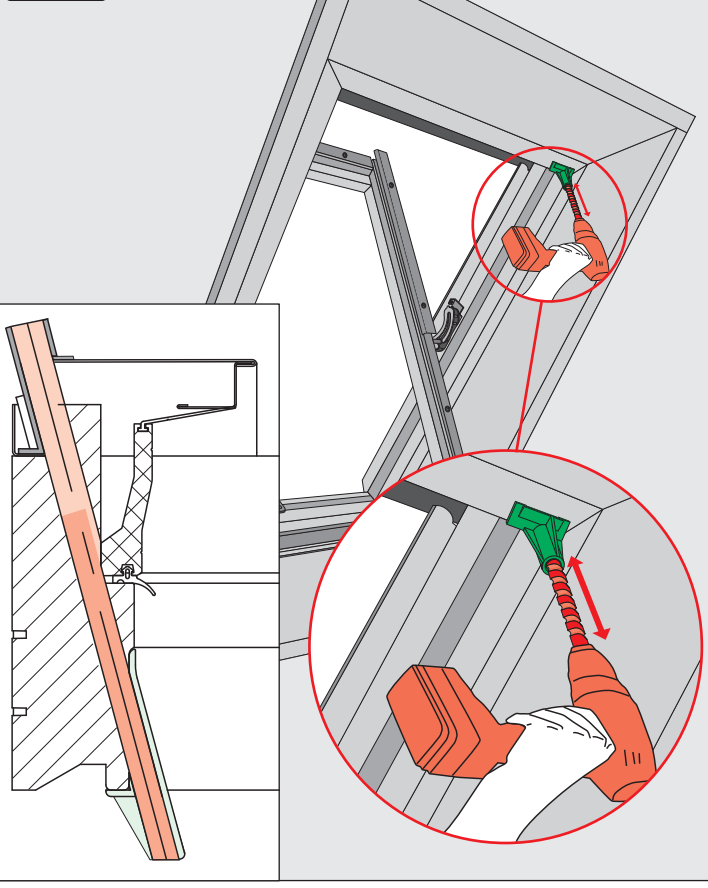
3

Ø 13 mm

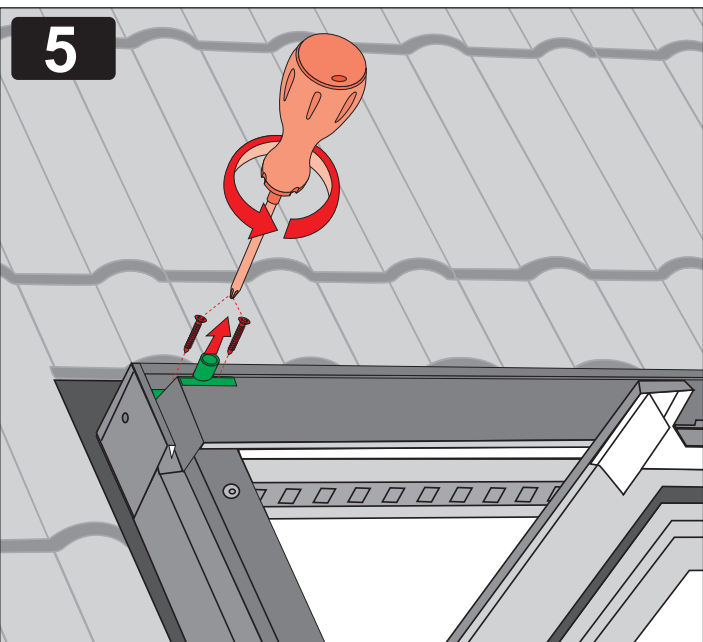


4

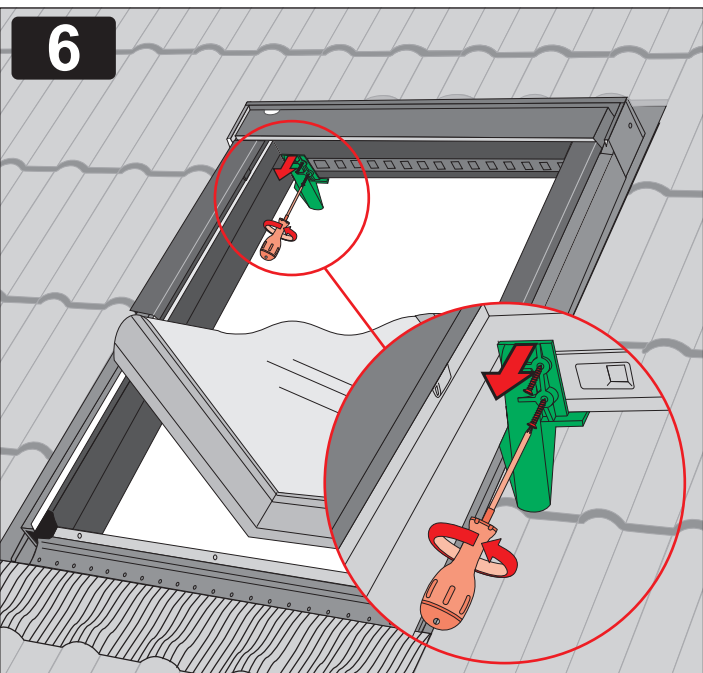
Ø 10 mm



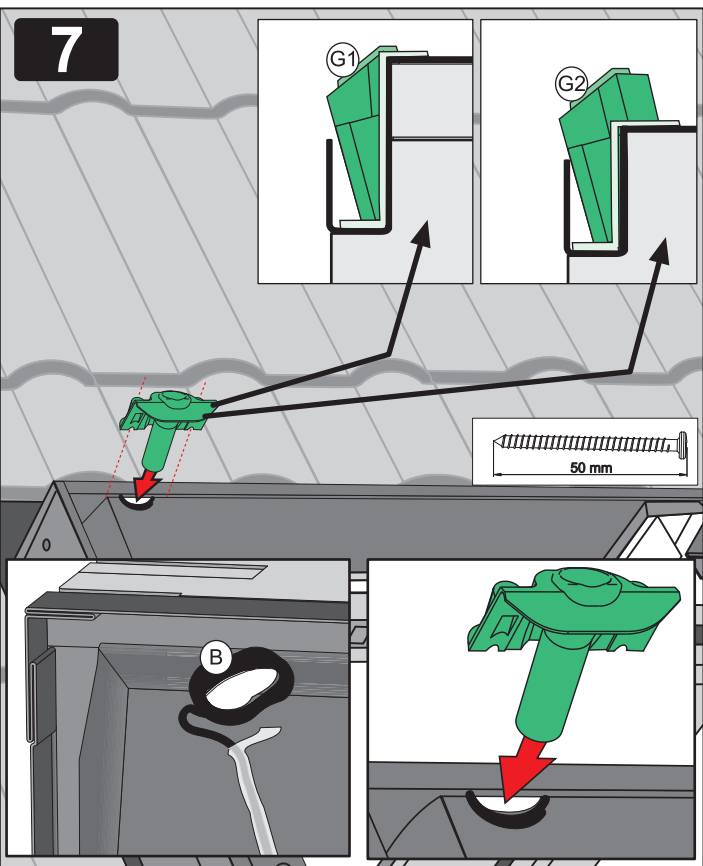
5



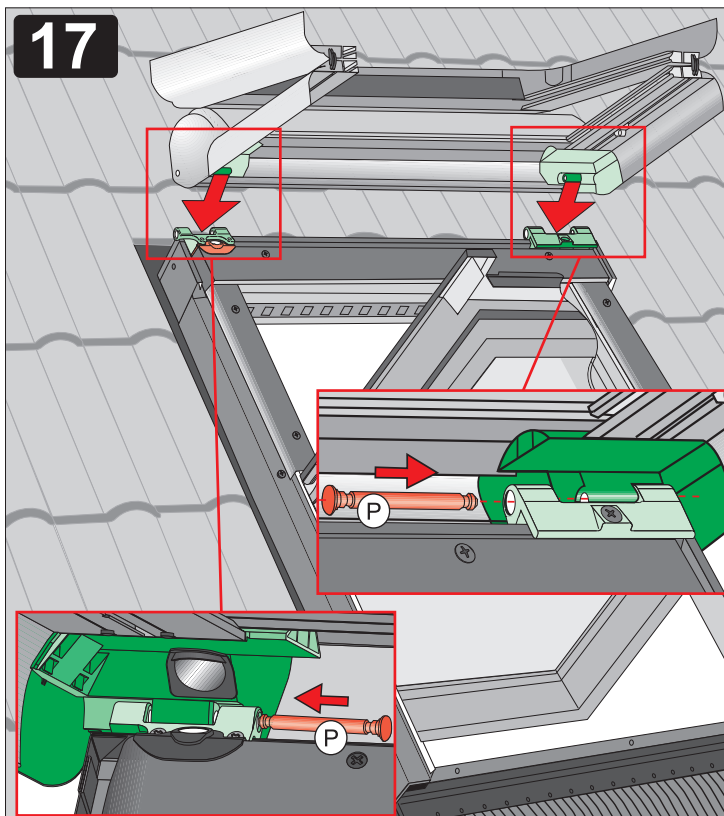
6



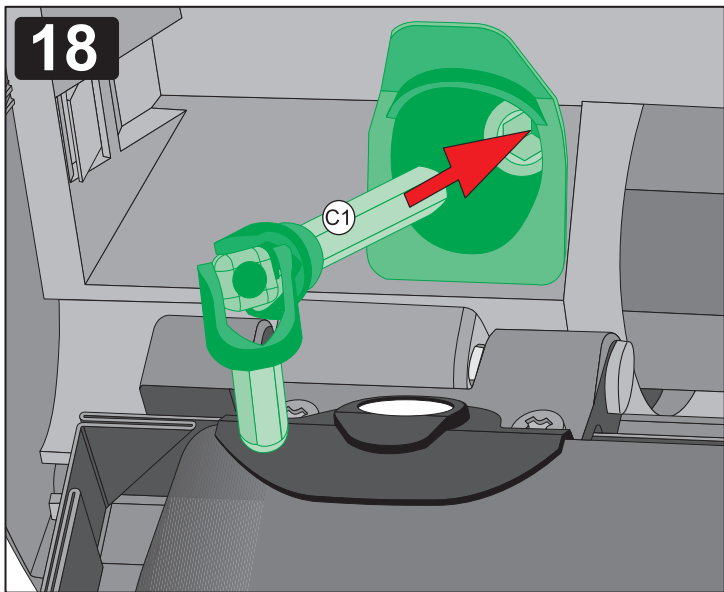
7



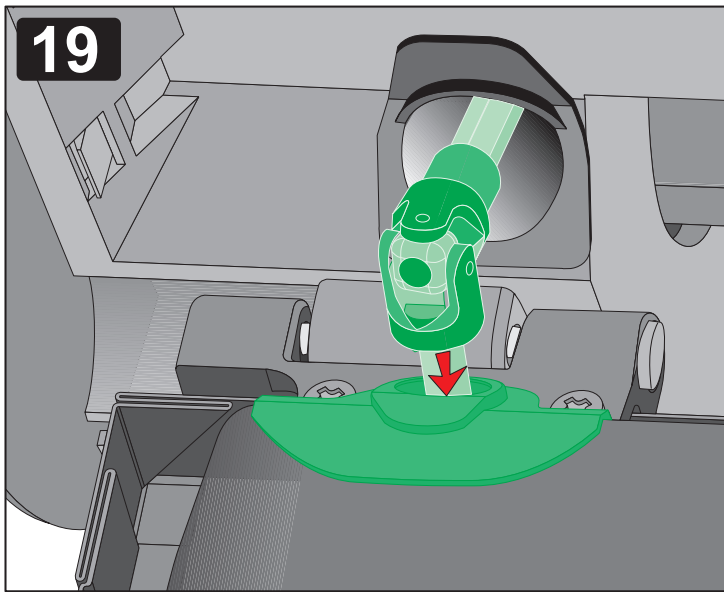
17



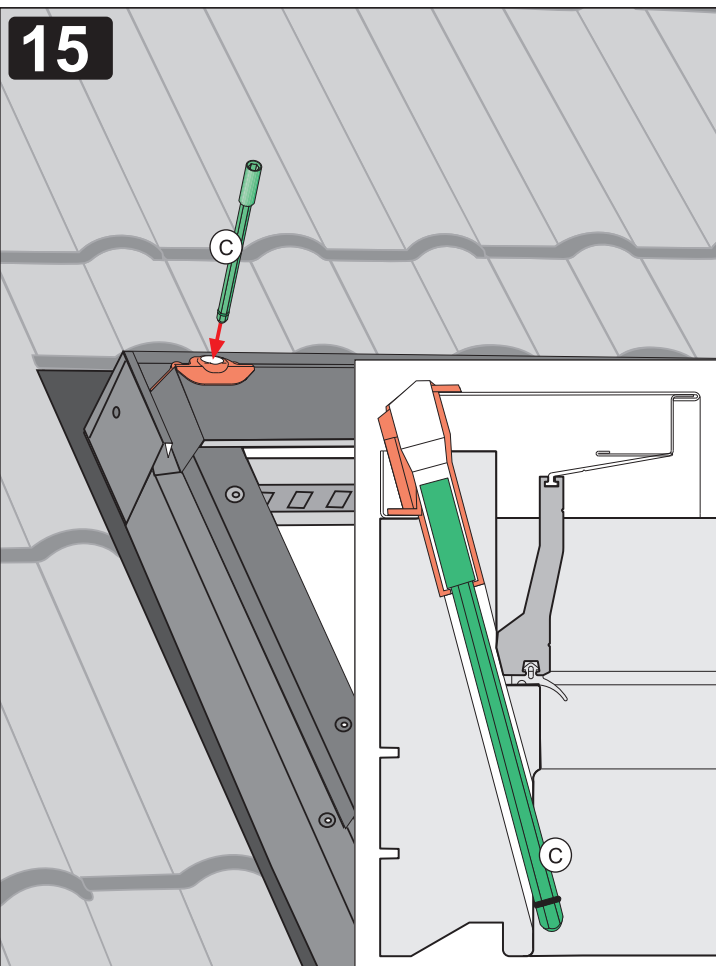
18



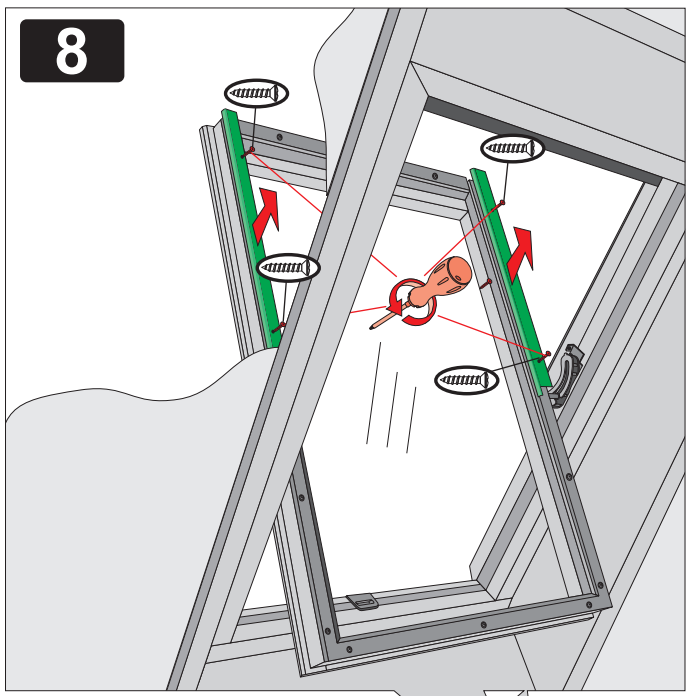
19



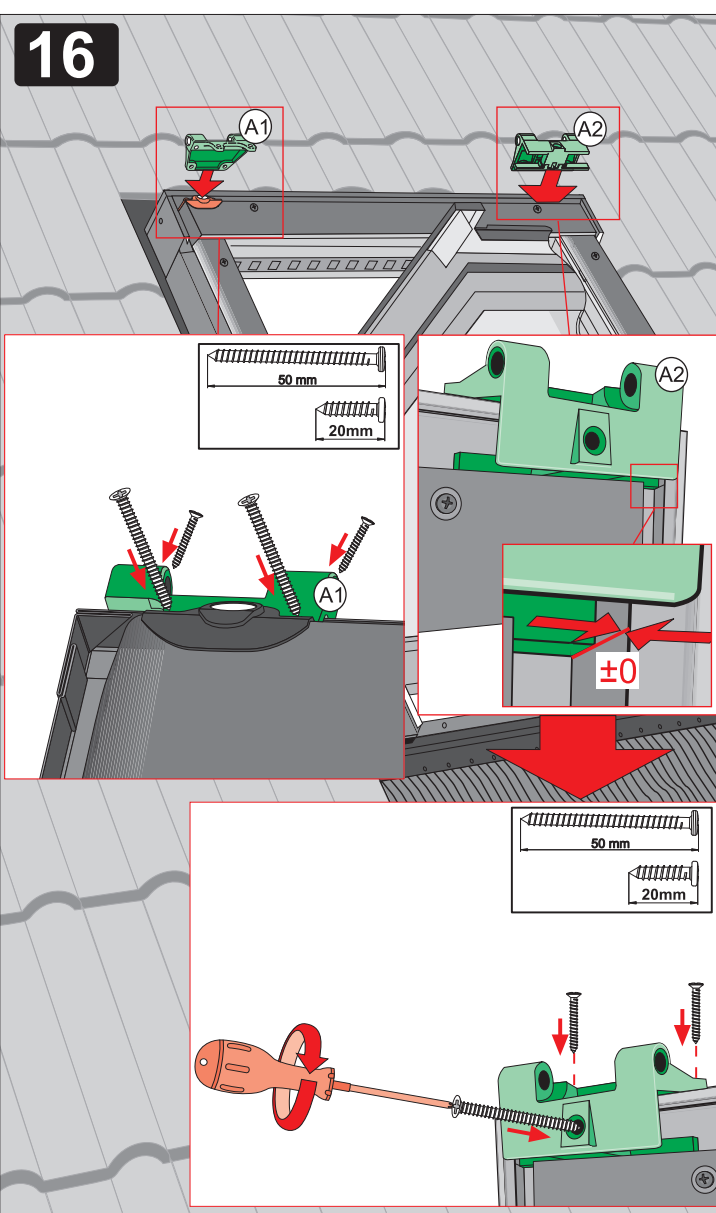
15



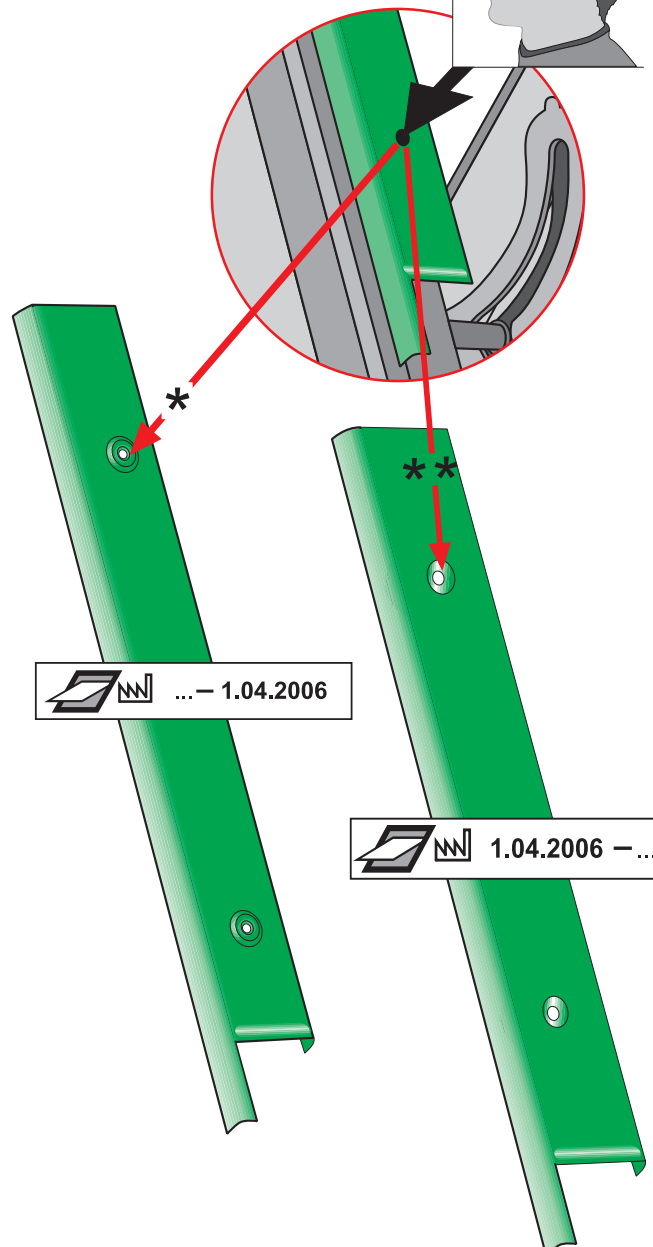
8



16



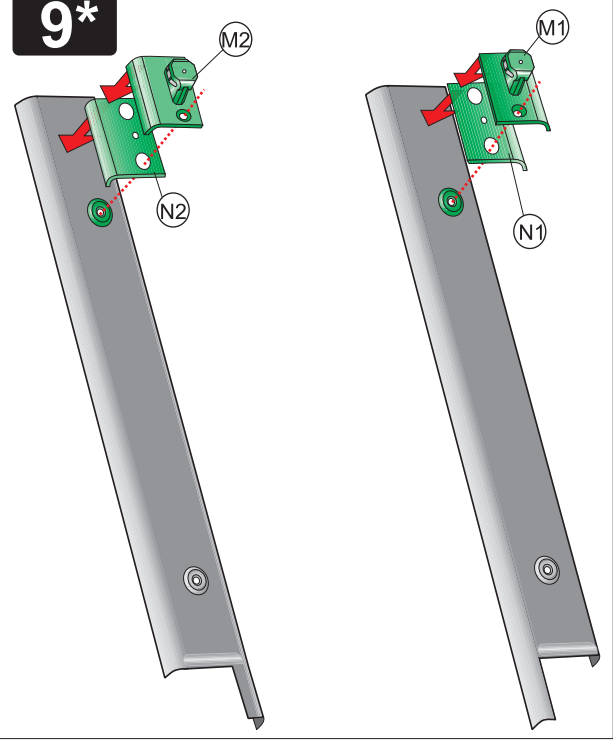
?



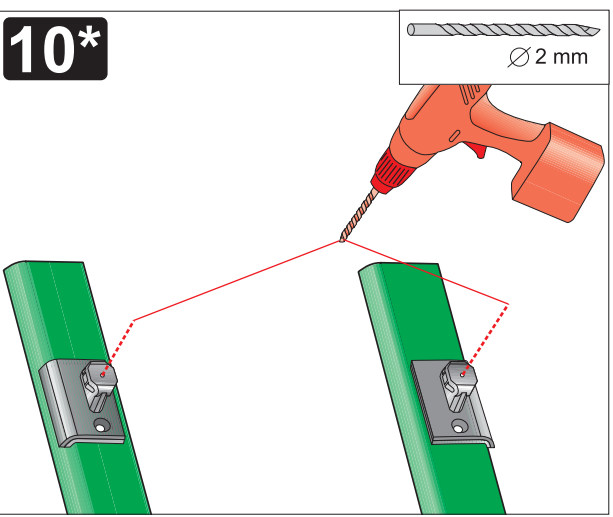




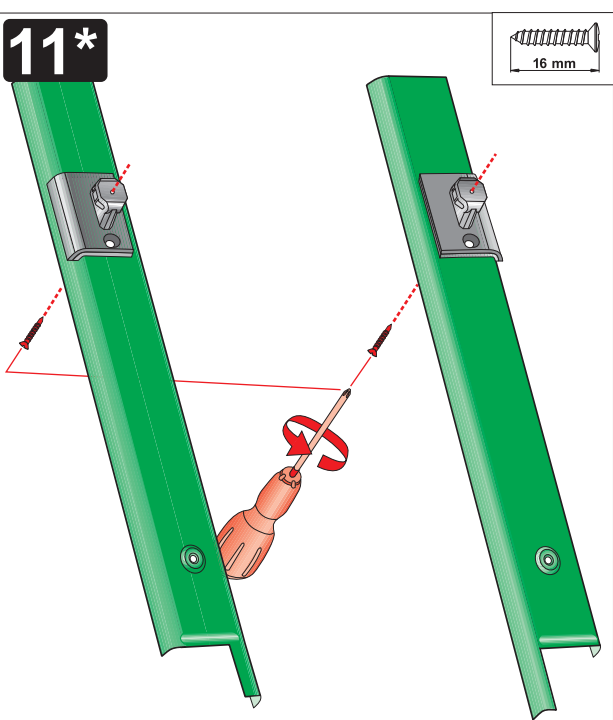
9\*



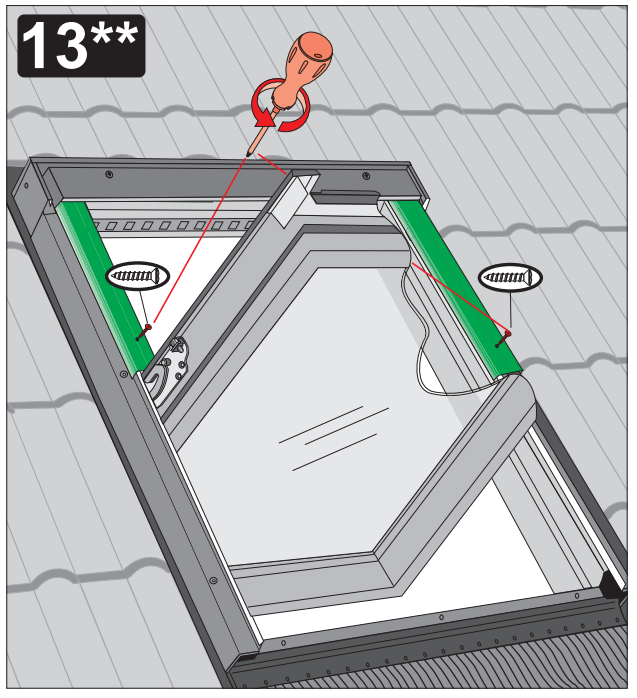
10\*



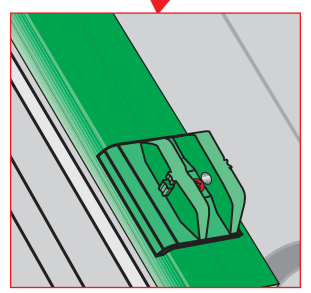
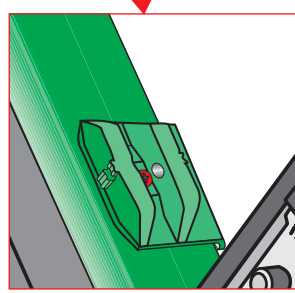
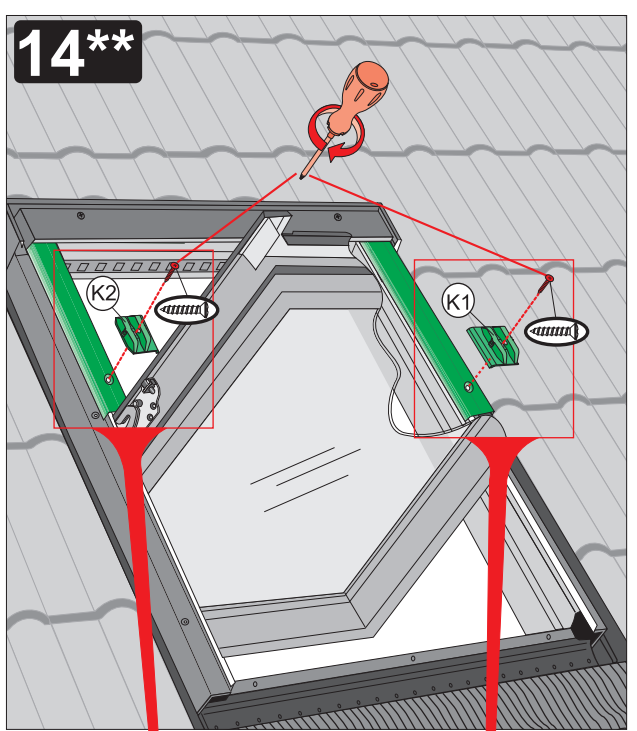
11\*



13\*\*



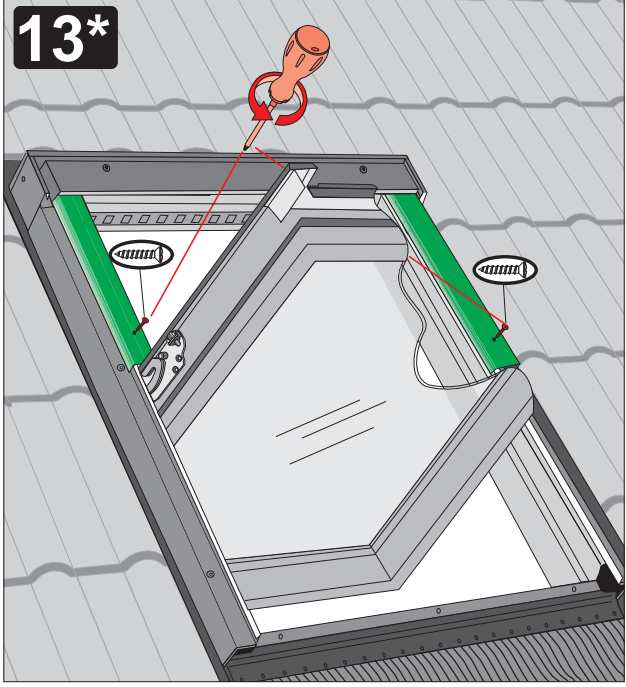
14\*\*



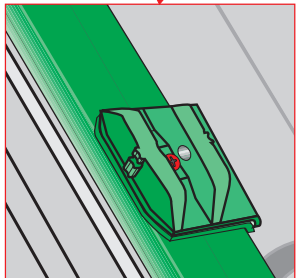
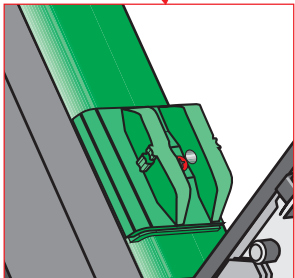
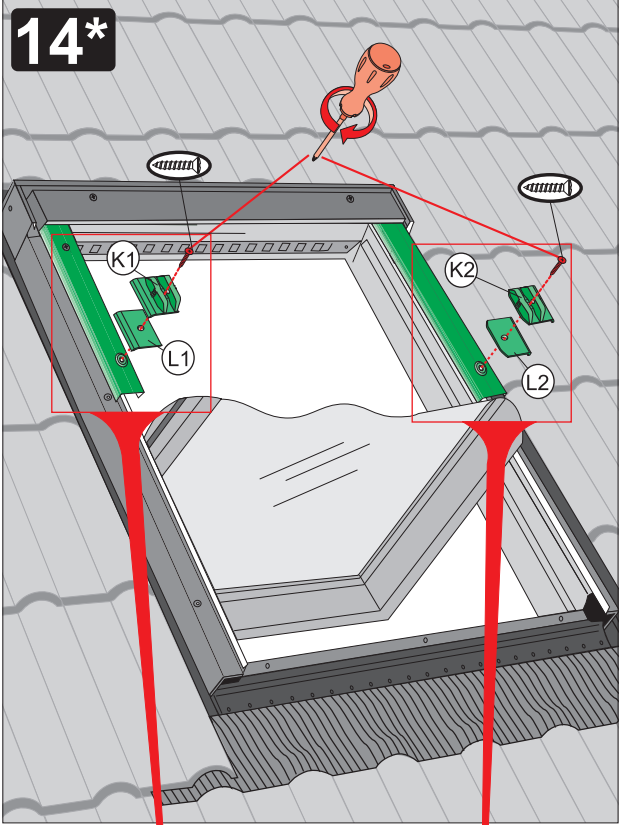


\*

13\*

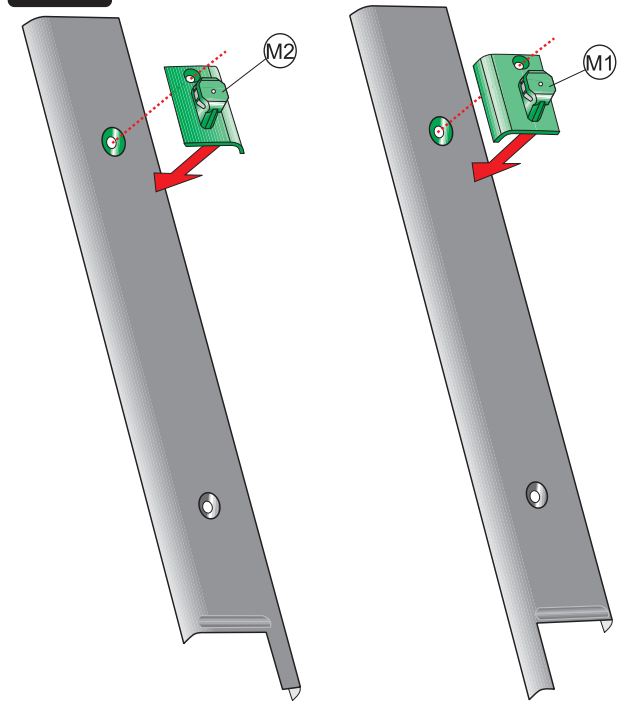


14\*

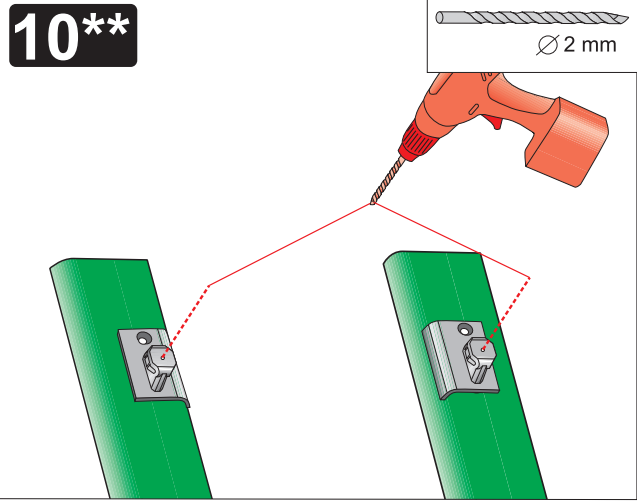


\*\*

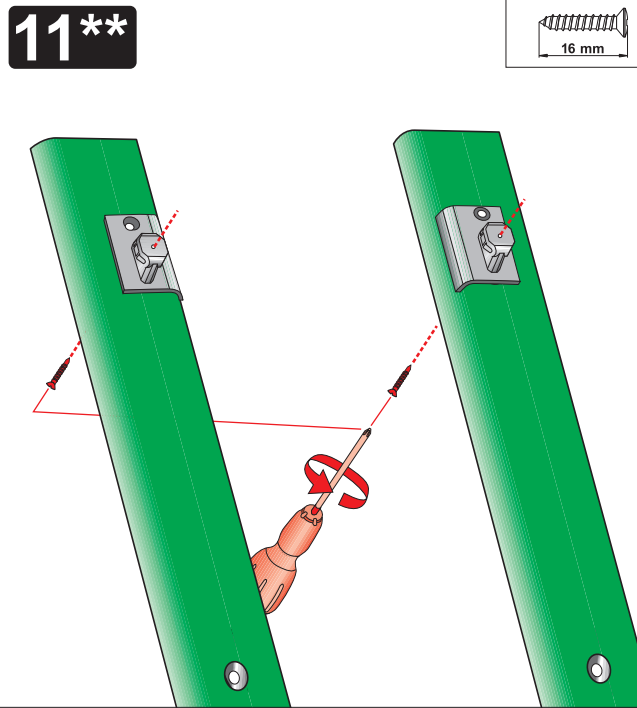
9\*\*

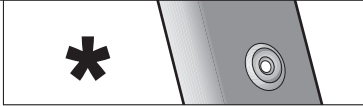


10\*\*

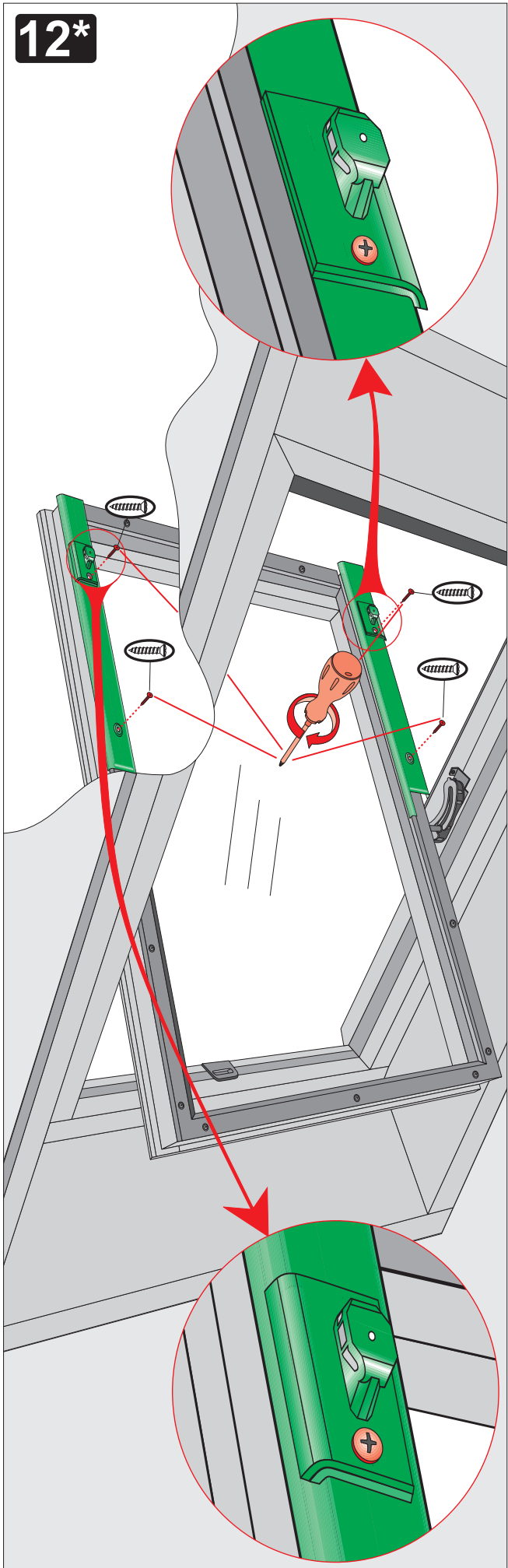


11\*\*





12\*



12\*\*

